

Regione Lazio

Decreti del Commissario ad Acta

Decreto del Commissario ad Acta 3 luglio 2019, n. U00250

Approvazione dell'Atto Aziendale dell'Azienda Ospedaliera San Camillo Forlanini.

IL COMMISSARIO AD ACTA
(*deliberazione del Consiglio dei Ministri del 10 aprile 2018*)

OGGETTO: Approvazione dell'Atto Aziendale dell'Azienda Ospedaliera San Camillo Forlanini.

IL COMMISSARIO AD ACTA

VISTI:

- lo Statuto della Regione Lazio;
- la legge regionale 18 febbraio 2002, n. 6 “Disciplina del sistema organizzativo della Giunta e del Consiglio e disposizioni relative alla dirigenza ed al personale regionale” e s.m.i.;
- il regolamento regionale 6 settembre 2002, n. 1 “Regolamento di organizzazione degli uffici e dei servizi della Giunta regionale.” e s.m.i.;

VISTE:

- la deliberazione di Giunta Regionale 12 febbraio 2007 n. 66 “Approvazione del "Piano di Rientro" per la sottoscrizione dell'Accordo tra Stato e Regione Lazio ai sensi dell'art.1, comma 180, della Legge 311/2004”;
- la deliberazione di Giunta Regionale 6 marzo 2007 n. 149 “Preso d'atto dell'Accordo Stato Regione Lazio ai sensi dell'art. 1, comma 180, della legge n. 311/2004, sottoscritto il 28 febbraio 2007. Approvazione del “Piano di Rientro”;
- la legge statale 23 dicembre 2009, n. 191 e, in particolare, l'articolo 2, comma 88, che prevede il mantenimento della gestione commissariale per la prosecuzione del Piano di Rientro, secondo Programmi Operativi coerenti con gli obiettivi finanziari programmati, predisposti dal Commissario ad acta;

DATO ATTO che, con la deliberazione del Consiglio dei Ministri 10 aprile 2018, il Presidente Nicola Zingaretti è stato nominato Commissario *ad acta* per l'attuazione del vigente Piano di Rientro dai disavanzi del Servizio Sanitario Regionale secondo i programmi operativi di cui al citato articolo 2, comma 88, della legge 23 dicembre 2009, n. 191 e s.m.i.;

VISTA la deliberazione di Giunta regionale n. 271 del 05.06.2018, con cui è stato conferito al Dott. Renato Botti, soggetto esterno all'amministrazione regionale, l'incarico di Direttore della Direzione regionale Salute e Integrazione Sociosanitaria;

VISTO l'Atto di Organizzazione n. G14565 del 14/11/2018 con il quale è stato conferito l'incarico di Dirigente dell'Area “Coordinamento Contenzioso, Affari Legali e Generali”, alla Dott.ssa Pamela Maddaloni;

VISTA la determinazione del 2 ottobre 2018, n. G12275 “Riorganizzazione delle strutture organizzative della Direzione regionale Salute e integrazione sociosanitaria - Recepimento della Direttiva del Segretario Generale del 3 agosto 2018, prot. n. 484710, come modificata dalla Direttiva del 27 settembre 2018, n. 590257”, come modificata dalle determinazioni n. G12533 del 5 ottobre 2018, n. G13374 del 23 ottobre 2018, n. G13543 del 25 ottobre 2018 e n. G02874 del 14 marzo 2019, con la quale è stato definito l'assetto organizzativo della Direzione regionale Salute e integrazione sociosanitaria e approvate le declaratorie delle competenze delle Aree e degli Uffici;

IL COMMISSARIO AD ACTA
(*deliberazione del Consiglio dei Ministri del 10 aprile 2018*)

VISTI:

- la legge 27 dicembre 1978, n. 833 e s.m.i. “Istituzione del Servizio Sanitario Nazionale”;
- il decreto legislativo 30 dicembre 1992, n. 502 e s.m.i. “Riordino della disciplina in materia sanitaria, a norma dell’art. 1 della legge 23 ottobre 1992, n. 421 e successive modificazioni” e, in particolare, l’articolo 3, comma 1 bis, ai sensi del quale le Aziende Sanitarie devono disciplinare la propria organizzazione ed il proprio funzionamento con Atto Aziendale di diritto privato nel rispetto dei principi e dei criteri previsti dalle disposizioni regionali;
- la legge regionale 6 giugno 1994, n. 18 e s.m.i. “Disposizioni per il riordino del servizio sanitario regionale ai sensi del decreto legislativo 30 dicembre 1992, n. 502 e successive modificazioni e integrazioni. Istituzione delle aziende unità sanitarie locali e delle aziende ospedaliere”;

VISTI tra gli altri:

- il Decreto legge c.d. “Spending Review” 6 luglio 2012, n. 95 recante “Disposizioni urgenti per la revisione della spesa pubblica con invarianza dei servizi ai cittadini”, convertito con modificazioni dalla legge 7 agosto 2012, n. 135;
- il Decreto legge c.d. “Balduzzi” 13 settembre 2012, n. 158 recante “Disposizioni urgenti per promuovere lo sviluppo del Paese mediante un più alto livello di tutela della salute”, convertito con modificazioni dalla legge 8 novembre 2012, n. 189 e, in particolare, l’articolo 1 sul riordino dell’assistenza territoriale e la mobilità del personale delle aziende sanitarie e l’articolo 4 sulla dirigenza sanitaria ed il governo clinico;
- il Decreto 2 aprile 2015 n. 70 del Ministero della Salute, di concerto con il Ministero dell’Economia e delle Finanze, concernente il Regolamento recante: “Definizione degli standard qualitativi, strutturali, tecnologici e quantitativi relativi all’assistenza ospedaliera”;
- il D.P.C.M. 12 gennaio 2017 recante “Definizione e aggiornamento dei livelli essenziali di assistenza, di cui all’articolo 1, comma 7, del decreto legislativo 30 dicembre 1992, n. 502”;
- il Decreto del Commissario ad Acta n U00052 del 22 febbraio 2017 avente ad oggetto “Adozione del Programma Operativo 2016-2018 a salvaguardia degli obiettivi strategici di rientro dai disavanzi della Regione Lazio nel settore sanitario denominato Piano di riorganizzazione, riqualificazione e sviluppo del Servizio Sanitario Regionale”;

VISTO il DCA 6 agosto 2014, n. U00259 concernente “Approvazione dell’Atto di Indirizzo per l’adozione dell’atto di autonomia aziendale delle Aziende Sanitarie della Regione Lazio”, che, al punto 11, prevede, tra l’altro, quanto segue:

“L’atto aziendale e le successive modifiche (che non rivestano carattere meramente formale) dello stesso necessitano di specifica approvazione regionale mediante Decreto del Commissario ad acta.

Di norma, le proposte di modifica degli atti aziendali approvati potranno essere presentate alla Regione, per il relativo esame, una volta l’anno nel periodo temporale intercorrente tra il 15

IL COMMISSARIO AD ACTA
(deliberazione del Consiglio dei Ministri del 10 aprile 2018)

settembre ed il 15 novembre di ogni anno.

La proposta di atto aziendale e/o modifica dello stesso è adottata dal direttore generale con atto deliberativo, previo parere del Collegio di Direzione e previa consultazione delle organizzazioni sindacali e della Conferenza dei Sindaci, sentito il Consiglio dei Sanitari”;

VISTO il DCA n. U00549 del 13 dicembre 2017, pubblicato sul BUR n. 102 – Supplemento n. 1 del 21.12.2017, con cui è stato approvato l’Atto Aziendale dell’Azienda Ospedaliera San Camillo Forlanini;

VISTA la deliberazione n. 1440 del 15.11.2018, con cui il Direttore Generale dell’Azienda Ospedaliera San Camillo Forlanini, esperiti i passaggi istituzionali previsti al punto 11 dell’Atto di Indirizzo approvato con il DCA n. U00259/14, ha adottato il nuovo Atto Aziendale, che è stato quindi trasmesso alla Regione per il relativo esame con la nota prot. n. 0034338 del 16.11.2018

VISTA, altresì, la nota del Direttore Generale dell’Azienda San Camillo Forlanini prot. n. 0036447 del 05.12.2018 con cui sono state illustrate sinteticamente le linee operative caratterizzanti il nuovo Atto Aziendale;

CONSIDERATO che l’Atto Aziendale è stato esaminato, per i diversi aspetti di competenza, dai Dirigenti delle Aree della Direzione regionale Salute e Integrazione Socio Sanitaria competenti per materia;

DATO ATTO che, all’esito dell’istruttoria, il Direttore della Direzione regionale Salute e Integrazione Socio Sanitaria, con nota prot. U. 0345795 del 07.05.2019, ha espresso le proprie osservazioni invitando il Direttore Generale dell’Azienda Ospedaliera San Camillo Forlanini a recepire le indicazioni rese e ad apportare le necessarie modifiche alla proposta di Atto Aziendale;

DATO ATTO che il Direttore Generale dell’Azienda Ospedaliera San Camillo Forlanini, recependo le osservazioni regionali, ha riadottato l’Atto Aziendale con la deliberazione n. 801 del 05.06.2019, dando evidenza di aver reso apposita informativa sia alle Organizzazioni Sindacali della Dirigenza e del Comparto sia ai componenti del Collegio di Direzione, senza esperire nuovamente il sistema delle relazioni sindacali atteso che l’Atto come riadottato non ha modificato nella sostanza quello di cui alla deliberazione n. 1440/2018;

TENUTO CONTO che l’Atto di Indirizzo per l’adozione degli Atti Aziendali approvato con il DCA n. U00259/14 ha recepito gli standard elaborati dal Comitato Lea nella seduta del 26 marzo 2012 per l’individuazione delle strutture complesse, semplici e semplici dipartimentali, come di seguito indicati:

- a) per le strutture complesse ospedaliere: una ogni 17,5 posti letto pubblici;
- b) per le strutture complesse non ospedaliere: una ogni 13.515 residenti per Regioni con popolazione superiore a 2,5 milioni di abitanti;
- c) per le strutture semplici, sia ospedaliere che non ospedaliere: 1,31 ogni struttura complessa;

TENUTO che l’Azienda Ospedaliera San Camillo Forlanini ha una dotazione di posti letto da Rete ospedaliera regionale pari a 1.008 e che, in applicazione di tale parametro, l’Azienda ha a disposizione 58 strutture complesse (posti letto/17,5) e 75 strutture semplici e semplici dipartimentali (strutture complesse x 1,31);

DATO ATTO che l’Atto di indirizzo per l’adozione degli Atti Aziendali approvato con il

IL COMMISSARIO AD ACTA
(deliberazione del Consiglio dei Ministri del 10 aprile 2018)

DCA n. U00259/14 ha disposto di riservare alla Regione, dal numero totale delle unità operative complesse ospedaliere e non ospedaliere di tutte le Aziende Sanitarie, calcolate sulla base dell'applicazione dei citati parametri fissati dal Comitato LEA, la quota del 5% del plafond globale, al fine di riequilibrare situazioni di effettiva disparità di complessità strutturale tra Aziende, nonché di garantire l'assolvimento di funzioni di rilevanza regionale o comunque sovra aziendale;

ATTESO che, in applicazione del parametro LEA posti letto/17,5 e detratto il 5% di riserva regionale, l'Azienda Ospedaliera San Camillo Forlanini ha, quindi, a disposizione 55 strutture complesse e 72 strutture semplici e semplici dipartimentali;

CONSIDERATO che il Direttore Generale dell'Azienda Ospedaliera San Camillo Forlanini, nell'indicare le strutture complesse, ha rispettato il citato parametro individuato dal Comitato LEA ed effettuato la decurtazione del 5% della quota di riserva regionale proponendo, nell'Atto Aziendale adottato con la deliberazione n. 801/2019, il totale di 55 strutture complesse, compresa la UOC Chirurgia degli Arti che, configurandosi quale struttura a valenza regionale, deve gravare non sul totale delle strutture aziendali bensì sul c.d. "tesoretto" a disposizione della Regione;

CONSIDERATO che anche il numero delle strutture semplici e semplici dipartimentali proposto rientra nei parametri consentiti dall'applicazione dei criteri elaborati dal Comitato LEA, atteso che, a fronte di 72 strutture disponibili, ne vengono proposte 73, quindi una sola in più rispetto al plafond a disposizione e che tutte le strutture come proposte sono da ritenersi funzionali al complessivo modello organizzativo adottato;

RITENUTO OPPORTUNO, pertanto, approvare l'Atto Aziendale dell'Azienda Ospedaliera San Camillo Forlanini adottato con la deliberazione n. 801 del 05.06.2019, che sostituisce il precedente approvato con il DCA n. U00549/2017, la cui copia, custodita presso gli Uffici della Direzione Regionale Salute e Integrazione Socio Sanitaria, sarà pubblicata sul BURL unitamente al presente provvedimento;

DECRETA

per i motivi di cui in premessa che formano parte integrante e sostanziale del presente provvedimento:

- di approvare l'Atto Aziendale dell'Azienda Ospedaliera San Camillo Forlanini adottato con la deliberazione n. n. 801 del 05.06.2019, che sostituisce il precedente approvato con il DCA n. U00549/2017, la cui copia, custodita presso gli Uffici della Direzione Regionale Salute e Integrazione Socio Sanitaria, sarà pubblicata sul BURL unitamente al presente provvedimento.

Avverso il presente decreto è ammesso ricorso giurisdizionale dinanzi al tribunale amministrativo Regionale del Lazio nel termine di sessanta giorni dalla pubblicazione, ovvero ricorso straordinario al Capo dello Stato entro il termine di giorni centoventi.

Il presente provvedimento sarà pubblicato sul B.U.R.L. e comunicato alle Aziende ed agli Enti interessati.

NICOLA ZINGARETTI

DELIBERAZIONE N. 801 DEL 5 GIU 2019

Struttura proponente: UOC Gestione Risorse Umane	
Codice settore proponente: RUDG 355/2019	Centro di Costo:
Oggetto: Modifica della deliberazione n. 1440 del 15/11/2018 avente ad oggetto: "Adozione dell'Atto di Autonomia di diritto privato dell'Azienda Ospedaliera San Camillo Forlanini".	
L'estensore (Sig.ra Sabina Gemini)	IL DIRETTORE GENERALE <i>Dott. Fabrizio d'Alba</i>
Parere del Direttore Amministrativo: Dott.ssa Francesca Milito	
FAVOREVOLE	NON FAVOREVOLE (con motivazioni allegate al presente atto)
Firma _____	Data _____
Parere del Direttore Sanitario: Dott.ssa Daniela Orazi	
FAVOREVOLE	NON FAVOREVOLE (con motivazioni allegate al presente atto)
Firma _____	Data _____
Il Dirigente addetto al controllo del budget, con la sottoscrizione del presente atto, attesta che lo stesso non comporta scostamenti sfavorevoli rispetto al budget economico aziendale.	
Voce del conto Economico/Patrimoniale su cui si imputa l'importo: _____	
Visto del Dirigente addetto al controllo del budget economico aziendale: Direttore UOC Programmazione Strategica e Controllo di Gestione - Dr.ssa Miriam Piccini	
Firma _____	Data _____
<i>Il Dirigente e/o il Responsabile del procedimento con la sottoscrizione del presente atto, a seguito dell'istruttoria effettuata attestano che l'atto è legittimo nella forma e nella sostanza.</i>	
Responsabile del Procedimento: Dott.ssa Renata Valassina	
Firma _____	Data _____
Il Dirigente: Dott.ssa Francesca Puglia	
Firma _____	Data _____

IL DIRETTORE U.O.C. GESTIONE RISORSE UMANE

- VISTI** l'art. 4, comma 1, del D.Lgs. 502 del 30 dicembre 1992;
- il Decreto del Commissario ad Acta (delibera del Consiglio dei Ministri del 21 marzo 2013) n. U00259 del 06 agosto 2014 avente ad oggetto "Approvazione dell'Atto di indirizzo per l'adozione dell'atto di autonomia aziendale delle Aziende Sanitarie della Regione Lazio";
- la deliberazione 15 novembre 2017 n. 1502 e s.m.i. con la quale è stato approvato l'Atto Aziendale di diritto privato di questa Azienda pubblicato sul BURL n. 102 Supplemento n. 1 del 21/12/2017, come modificato dalla deliberazione n. 564 del 08/04/2018;
- PREMESSO** che con deliberazione 15 novembre 2018 n. 1440 è stato approvato il nuovo Atto Aziendale di diritto privato di questa Azienda, successivamente inviato in Regione per la necessaria approvazione;
- PRESO ATTO** dei contenuti della nota prot. n. 0345795 del 07/05/2019, con la quale la Direzione Regionale e Salute e Integrazione Socio Sanitaria – Area Coordinamento Contenzioso, Affari Legali e Generali GR/39/12 – Area Risorse Umane GR/39/06 ha formalizzato talune osservazioni alla proposta di modifica dell'Atto Aziendale di natura prettamente formale;
- DATO ATTO** che la Direzione Generale con note prot. n. 0016976/2019 e doc. n. 59543/2019 del 16/05/2019 – in atti - ha reso apposita informativa in merito rispettivamente alle OO.SS delle Dirigenze e del Comparto ed ai Componenti del Collegio di Direzione, in ragione della circostanza che le osservazioni regionali – nel complesso – non rivestivano un carattere tale da dover esperire nuovamente il sistema di relazioni sindacali;
- RICHIAMATI** i contenuti della Relazione tecnica parte integrante e sostanziale del presente provvedimento;
- RITENUTO** pertanto di dover recepire le indicazioni regionali e di dover procedere alle necessarie modifiche dell'Atto di Autonomia Aziendale al fine di rendere l'organizzazione funzionale al raggiungimento degli obiettivi programmatici aziendali e regionali, nell'ottica di massimizzare l'efficacia, efficienza ed appropriatezza dei processi clinico –assistenziali, come da organigramma allegato quale parte integrante e sostanziale della presente deliberazione;
- ATTESTATO** che il presente provvedimento, a seguito dell'istruttoria effettuata, nella forma e nella sostanza è totalmente legittimo, ai sensi e per gli effetti di quanto disposto dall'art. 1 della Legge 20/94 e successive modifiche, nonché alla stregua dei criteri di economicità e di efficacia di cui all'art. 1, primo comma, della Legge 241/90, come modificato dalla Legge 15/2005;

PROPONE

- di recepire le osservazioni regionali di cui alla nota prot. 345795 del 07/05/2019 e, per l'effetto, di procedere alle necessarie modifiche dell'Atto di Autonomia Aziendale approvato con deliberazione n. 1440/2018, al fine di rendere l'organizzazione funzionale al raggiungimento degli obiettivi programmatici aziendali e regionali, nell'ottica di massimizzare l'efficacia, efficienza ed appropriatezza dei processi clinico –assistenziali, come da organigramma allegato quale parte integrante e sostanziale della presente deliberazione;

- di trasmettere la presente deliberazione alla competente Direzione Regionale come previsto dal n. U00259 del 06/08/2014.

IL DIRETTORE U.O.C. GESTIONE RISORSE UMANE
(Dr.ssa Francesca Puglia)

IL DIRETTORE GENERALE

- VISTE** le deliberazioni della Giunta Regionale Lazio n. 5163 del 30/06/1994 e n. 2041 del 14/03/1996;
- VISTI** l'art. 3 del decreto legislativo 30.12.92 n. 502 e successive modificazioni ed integrazioni, nonché l'art. 9 della L.R. n. 18/94;
- VISTO** il decreto del Presidente della Regione Lazio n. T00202 del 7 ottobre 2016 avente ad oggetto "Nomina del Direttore Generale dell'Azienda Ospedaliera San Camillo Forlanini";
- VISTA** la propria ordinanza n. 1242 del 10 ottobre 2016;
- LETTA** la proposta di delibera, "Modifica della deliberazione n. 1440 del 15/11/2018 avente ad oggetto: "Adozione dell'Atto di Autonomia di diritto privato dell'Azienda Ospedaliera San Camillo Forlanini", presentata dal Direttore della UOC Gestione Risorse Umane;
- PRESO ATTO** che il Dirigente proponente il presente provvedimento, sottoscrivendolo, attesta che lo stesso, a seguito dell'istruttoria effettuata, nella forma e nella sostanza è totalmente legittimo, ai sensi dell'art. 1 della Legge 20/1994 e successive modifiche, nonché alla stregua dei criteri di economicità e di efficacia di cui all'art. 1, primo comma, della Legge 241/90, come modificato dalla Legge 15/2005;
- VISTI** i pareri favorevoli del Direttore Amministrativo e del Direttore Sanitario;

DELIBERA

di adottare la proposta di deliberazione di cui sopra e conseguentemente:

- di recepire le osservazioni regionali di cui alla nota prot. 345795 del 07/05/2019 e, per l'effetto, di procedere alle necessarie modifiche dell'Atto di Autonomia Aziendale approvato con deliberazione n. 1440/2018, al fine di rendere l'organizzazione funzionale al raggiungimento degli obiettivi programmatici aziendali e regionali, nell'ottica di massimizzare l'efficacia, efficienza ed appropriatezza dei processi clinico –assistenziali, come da organigramma allegato quale parte integrante e sostanziale della presente deliberazione;
- di trasmettere la presente deliberazione alla competente Direzione Regionale come previsto dal n. U00259 del 06/08/2014.

La struttura complessa proponente curerà gli adempimenti consequenziali del presente provvedimento.

La presente deliberazione è composta di n. _____ pagine di cui n. _____ pagine di allegati nei termini indicati.

Il presente atto è pubblicato nell'Albo dell'Azienda nel sito internet aziendale www.scamilloforlanini.rm.it per giorni 15 consecutivi, ai sensi della Legge Regionale 31.10.1996 n. 45.

IL DIRETTORE GENERALE*(Dott. Fabrizio d'Alba)*



SEDEIP - SANITARIO REGIONALE
AZIENDA OSPEDALIERA
SAN CAMILLO FORLANINI



DIREZIONE GENERALE

Documento N. 60686/2019

20/05/2019

RELAZIONE TECNICA

• Scenario

Con deliberazione n. 666 del 17 novembre 2014, successivamente modificata con deliberazione n. 261 del 4 marzo 2015, è stato adottato l'Atto definitivo di autonomia aziendale di diritto privato dell'Azienda ospedaliera San Camillo Forlanini, relativamente al quale la Regione Lazio si è pronunciata positivamente in merito alla verifica di conformità al DCA n. U00259 del 6 agosto 2014.

Pertanto, l'Atto aziendale vigente è stato pubblicato sul Bollettino Ufficiale della Regione Lazio n. 32 supplemento n.2 del 21 aprile 2015.

Il citato DCA n. U00259 del 6 agosto 2014 stabilisce che le eventuali proposte di modifica degli atti aziendali pubblicati, che non rivestano carattere meramente formale e per le quali occorra l'approvazione da parte della Regione, potranno essere presentate alla Regione per il relativo esame una volta l'anno, nel periodo intercorrente tra il 15 settembre ed il 15 novembre di ogni anno.

La scrivente Direzione sin dal proprio insediamento ha provveduto ad operare, in un primo momento degli interventi di minima volta a ridefinire, soprattutto per quanto riguardava la Tecnostruttura amministrativa, gli assetti organizzativi, secondo logiche di integrazione funzionale dei processi aziendali.

Successivamente, nell'anno 2017, si è proceduto con una complessiva rimodulazione dell'organizzazione aziendale che ha portato al nuovo Atto di autonomia aziendale, debitamente approvato dai competenti Uffici regionali con DCA n. 549 in data 13 dicembre 2017.

Nell'ambito di tale percorso di revisione organizzativa, particolare rilievo ha assunto la necessità di dover adeguare la struttura organizzativa rispetto alla mappatura strategica delle attività di cui al Piano Strategico Aziendale (Piano di Efficientamento, ai sensi della legge n. 208/2015 e s.m.i.).

E tuttavia, poiché i processi di revisione e reingegnerizzazione dei processi, con le relative ricadute sotto il profilo degli assetti organizzativi strutturali, sono costantemente oggetto di monitoraggio in una logica di miglioramento continuo, questa Direzione ritiene necessario dover apportare talune modificazioni ulteriori agli assetti organizzativi.

Nella prospettiva enunciata, si ritiene opportuno declinare di seguito le logiche che hanno presieduto e presiedono alla revisione del modello organizzativo aziendale.

- **Parametri/criteri**

In buona sostanza, il nuovo assetto organizzativo, funzionale ed organico dell'Azienda Ospedaliera San Camillo - nell'ottica di un ulteriore processo di ottimizzazione quali-quantitativa delle prestazioni assistenziali finalizzato ad una maggiore efficacia, efficienza, economicità e miglioramento continuo - è definito e prospettato in funzione dei **macro-parametri/criteri** di seguito specificati:

- a) **numero di posti letto** (come da vigente atto aziendale);
- b) **L.E.A.** (le prestazioni assistenziali che un'Azienda ospedaliera di rilievo nazionale e di alta specializzazione deve assicurare a tutti i cittadini in regime gratuito - quali pronto soccorso, degenza ordinaria, day hospital, day surgery, riabilitazione, servizi trasfusionali, attività di trapianto, ecc. - così come prescritto dalla pianificazione sanitaria nazionale e regionale);
- c) **integrazione logistico funzionale delle linee di attività** (raggruppamento di processi organizzativi e funzionali omogenei all'interno delle strutture aziendali sia in termini di logistica che in termini di governo unitario dei percorsi assistenziali);
- d) **definizione di nuovi modelli chirurgici di long e week surgery e analisi della domanda di prestazioni sanitarie** (con obiettivo di massimizzare il turnover del posto letto e implementare percorsi assistenziali integrati);
- e) **definizione di Aree Funzionali Interdipartimentali** (con la finalità di rafforzare l'integrazione tra strutture che condividono percorsi e processi assistenziali, con particolare attenzione alla presa in carico del paziente);
- f) **definizione degli assetti della tecnostruttura** (con l'obiettivo di implementare un modello organizzativo fortemente integrato nello staff e nella line che consenta il governo dei processi e la riconduzione ad unità di percorsi gestionali integrati)
- g) **rivalutazione di talune aggregazioni Dipartimentali** (con specifico riferimento all'integrazione dei percorsi e alla presa in carico del paziente acuto e cronico),
- h) **modelli gestionali innovativi** (operations management in sanità, come strumento di governo delle aree produttive dove si realizzano i processi di cura, ovvero l'insieme degli

strumenti e delle metodologie per migliorare la programmazione, la gestione ed il controllo dei flussi logistici all'interno delle aree produttive)

i) Invarianza del numero di strutture UOC, UOSD/UOS e della relativa spesa.

Dall'applicazione dei descritti criteri discendono le scelte operate sulle strutture che si riepilogano nella tabella di seguito:

soppressioni	istituzioni
DIPARTIMENTI/AREE	
Dipartimento Scienze Chirurgiche	Area dell'innovazione e dell'organizzazione dei processi
Totale soppressioni 1	Totale istituzioni 1

soppressioni	istituzioni
STRUTTURE COMPLESSE	
UOC Oncologia Sperimentale	UOC Operation Management
Totale soppressioni 1	Totale istituzioni 1

soppressioni	istituzioni
UOSD/UOS	
UOSD Formazione e Governo Clinico	UOSD SIO, Formazione e Governo Clinico
UOSD S.I.O	
UOSD Fisiopatologia Respiratoria	UOS Neuroanestesia
UOSD Endoscopia Toracica	
UOSD Anestesia e Rianimazione Donna Bambino	
Totale soppressioni 5	Totale istituzioni 2

Trasformazioni

UOC Diagnostica per Immagini – urgenza emergenza	UOSD Diagnostica per Immagini – urgenza emergenza
UOSD Learn Organization Management	UOSD Documentazione sanitaria

- **Interventi sulle strutture - tabella**

Modifica Atto Aziendale 2018 - Tabella confronto numero strutture

Macro struttura	Nuovo AA			Vecchio AA		
	UOC	UOS	UOSD	UOC	UOS	UOSD
Direzione Strategica	2		5	1		5
Dipartimento delle professioni sanitarie	2	3	3	2	3	3
Direzione sanitaria	2		6			7
Tecnostruttura amministrativa	8		1	8		1
Dipartimento Cardio-Toraco-Vascolare	5	6	3	4	6	3
Dipartimento Emergenza Accettazione e Chirurgie Specialistiche	8	5	5	6	5	2
Dipartimento Oncologia e Medicine Specialistiche	6	6	10	7	4	11
Dipartimento Donna Bambino	4	4	1	4	4	2
Dipartimento Testa collo e delle Neuroscienze	6	2	2	5	1	2
Dipartimento delle Diagnostiche	9	7	2	9	7	2
Dipartimento Interaziendale Trapianti	3	2		3	2	
Dipartimento scienze chirurgiche (soppresso)				5	1	4
Totali	55	35	38	54	33	42
Unità operative semplici		73			75	
Totale		128			129	

Operations management

L'assistenza sanitaria è un complesso sistema di prestazioni e servizi estremamente diversificati. Il settore sanitario è di per sé uno dei modelli organizzativi più complessi che si conosca: se pensiamo alla variabilità dei flussi, a quella clinica e genetica dei pazienti, alla diversità dei profili professionali impiegati, alla mutevolezza dei materiali e delle tecnologie biomediche e ai luoghi in cui le prestazioni possono essere erogate, è immediato comprendere i contorni di tale complessità.

Sin dalla fine degli anni '90, le aziende ospedaliere e sanitarie hanno iniziato a porre una certa attenzione nella conoscenza e analisi dei processi produttivi. Si è infatti capito che il mero controllo degli input senza entrare nel merito dei principali aspetti dell'organizzazione non garantiva di per sé il raggiungimento degli obiettivi di qualità, sicurezza ed efficienza nell'erogazione delle prestazioni. E tuttavia, l'applicazione di modelli di gestione tipici di aziende di produzione non hanno temperato le peculiarità tipiche ed esclusive del mondo della salute.

In buona sostanza, le metodiche utilizzate non avevano comunque permesso di modernizzare e nemmeno efficientare i servizi, poiché non si era dato il giusto risalto a: qualità del lavoro, capitale

umano, modelli di servizi, organizzazioni, macrostrutture, prassi, produzione di salute, equilibrio tra domanda e offerta, formazione e alle svolte culturali, sia dei pazienti che dei professionisti. Per affrontare in maniera sistematica la continua evoluzione della complessità ospedaliera, è necessario introdurre la funzione di "operations management" nella struttura strategica dell'azienda.

In ragione di quanto argomentato, è necessario definire e separare la parte operativa "industriale" (ad esempio, la condivisione di risorse, spazi, attrezzature, la supply chain, il bed management), dalla parte "core" clinica, al fine di garantirne il massimo efficientamento dei processi standardizzabili senza che questi ultimi, nella loro gestione, sottraessero risorse agli operatori sanitari e quindi ai pazienti.

Per tale ragione, la Direzione ha previsto l'istituzione di una Unità Operativa Complessa di Gestione Operativa (Operations management).

La struttura, ad accesso pluricategoriale, deve essere composta da personale multidisciplinare (dirigenti medici di direzione sanitaria, personale delle professioni sanitarie, ingegneri biomedici e personale amministrativo).

La creazione di tale unità operativa ha come obiettivo quello di utilizzare le metodologie tipiche dell'operation, al fine di garantire l'equilibrio delle risorse condivise secondo modalità funzionali ai processi orizzontali di cura, concordando in modo dinamico con le varie unità erogative la disponibilità di strutture, spazi, attrezzature e risorse umane, sulla base delle rispettive esigenze, collaborando contemporaneamente alla stesura di protocolli condivisi e indicatori di performance.

Più in particolare, le aree di applicazione dell'OM hanno lo scopo di:

- Ottimizzare le aree produttive sanitarie (massimizzare l'utilizzo della filiera produttiva delle varie unità operative - sale operatorie, aree di degenza, e nel contempo ottimizzare i carichi di lavoro del personale);
- Razionalizzare la logistica del paziente (ottimizzare la gestione dei flussi di pazienti all'interno della struttura ospedaliera dal momento di primo accesso sino alla fase finale di dimissione e gestione del post-acuto lungo tutta la catena produttiva);
- Implementare il supply chain management (assicurare un efficiente, appropriato e tempestivo flusso di beni e servizi verso processi di produzione e trasformazione).

Particolare rilievo, nella dinamica sopra descritta, assume il ruolo della funzione della logistica, che diventa l'elemento di propulsione del sistema. Gli aspetti della predetta funzione debbono riferirsi sia ai flussi dei pazienti all'interno della filiera produttiva che a quelli di acquisizione e distribuzione dei fattori produttivi.

Proprio in ragione di tale rilevanza, la Direzione ritiene di dover dare specifico rilievo alla predetta funzione nell'ambito della UOC di Operations Management.

In tal senso la struttura di operation management dovrà presiedere alla razionalizzazione ed efficientamento di tutti i flussi di pazienti e materiali all'interno della catena di produzione/trasformazione, al fine conseguire l'obiettivo di razionalizzazione ed efficientamento dei percorsi (flussi).

Da tale mission deriva la necessità di intervenire sui modelli organizzativi, al fine di snellire e semplificare i processi clinici e assistenziali. Le sinergie multidisciplinari e multi professionali dell'unità operativa, per supportare la crescita dimensionale e perseguire l'eccellenza della qualità delle cure, imporranno all'organizzazione di evolversi ricercando le migliori sinergie fra le diverse professionalità, ottimizzando l'uso delle risorse nell'ottica di un approccio multidisciplinare e nella gestione dei processi clinici e assistenziali.

Attraverso il modello in questione si intende superare il fenomeno dell'inerzia al cambiamento tipica dei sistemi frammentati, atteso che l'Unità di Gestione operativa unisce professionisti di differente estrazione e funzioni strategiche, che spesso nelle aziende tradizionali sono sparpagliate in molte unità operative, in modo da eliminare gli sprechi in tempo tra decisione e traduzione nella pratica organizzativa. Nell'ambito dell'efficientamento dei processi, la gestione operativa interviene nel controllo dei costi andando ad eliminare quelli legati all'inefficienza e fornendo supporto alla Direzione Strategica, ai Dipartimenti e alla Direzione delle professioni sanitarie e nel governo clinico e nei percorsi di presa in carico divenendo di fatto un ponte tra le esigenze strategiche e i bisogni dei clinici.

UOC Chirurgia degli arti

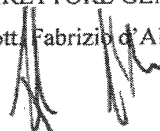
Anche nella presente modificazione dell'Atto di Autonomia Aziendale, si specifica che l'UOC Chirurgia Arti, nel Dipartimento Emergenza Accettazione e Chirurgie Specialistiche viene proposta quale struttura complessa, nel caso di riconoscimento da parte dei competenti Uffici regionali, nell'ambito della programmazione dell'offerta di servizi sanitari, della qualità di Riferimento Regionale.

In tal senso, si fa presente che permane la condizione di Struttura Semplice Dipartimentale, nelle more del predetto riconoscimento. E comunque, la valenza, anche prospettica, di Struttura di Riferimento Regionale potrà già essere definita in sede di Decreto regionale di approvazione della proposta di Atto Aziendale di questa A.O.



IL DIRETTORE GENERALE

(Dott. Fabrizio d'Alba)





ATTO DI AUTONOMIA AZIENDALE

(art. 3, comma 1 bis, Decreto Legislativo N. 502/92 e smi)

Sommarario

INTRODUZIONE.....	3
PRINCIPALI ELEMENTI IDENTIFICATIVI DELL'AZIENDA.....	4
1.4. – Dominio ed indirizzo internet.....	5
1.5. – Patrimonio.....	5
1.6 - Posti letto (attribuiti con DCA n. U00368 del 30 Ottobre 2014).....	6
VALORI ED OBIETTIVI STRATEGICI.....	9
2.1. – Valori ed Obiettivi Strategici Regionali.....	9
2.2. – Valori ed Obiettivi Strategici dell'Azienda Ospedaliera.....	10
ASSETTO ISTITUZIONALE.....	11
3.1. – Gli Organi dell'Azienda.....	11
3.2. - Il Direttore Generale.....	11
3.2.1. – Delega di Funzioni.....	13
3.3. – Il Direttore Sanitario.....	14
3.6. – Il Collegio Sindacale.....	16
3.7. - Gli Organismi dell'Azienda Ospedaliera.....	16
ASSETTO ORGANIZZATIVO AZIENDALE.....	20
4.1. - Principi di Organizzazione Aziendale.....	20
4.2.1- Il Direttore del Dipartimento ed il Coordinatore di Area Funzionale.....	23
4.2.2. - Il Comitato di Dipartimento.....	24
4.3. - La Tecnostruttura Amministrativa.....	24
4.4. - Le funzioni di Staff della Direzione Strategica.....	26
SISTEMI DI PROGRAMMAZIONE, GESTIONE E CONTROLLO.....	27
5.1. – Gli Strumenti della Programmazione Aziendale.....	27
5.2. – Il Budget.....	28
5.3. – Il Sistema dei Controlli.....	28
DISPOSIZIONI TRANSITORIE E FINALI.....	29
Allegato A – Funzionigramma	
Allegato B- Organigramma	

INTRODUZIONE

L' Atto Aziendale, di diritto privato, costituisce lo strumento di auto-organizzazione e di funzionamento dell'Azienda Ospedaliera, finalizzato a valorizzarne l'autonomia imprenditoriale.

Esso è assunto in conformità all'art. 3, comma 1bis del Decreto Legislativo n. 502/92 e s.m.i. ed all'«Atto di Indirizzo per l'adozione dell'Atto di Autonomia Aziendale delle Aziende Sanitarie della Regione Lazio» di cui al Decreto Commissariale n. U00259 del 6 agosto 2014.

Il suo contenuto riflette i valori ed i principi generali di organizzazione e di funzionamento del Servizio Sanitario Regionale desunti dalla Normativa Regionale ed in particolare dalle indicazioni dei Piani Operativi definiti con Decreto Commissariale n. U00247 del 25 luglio 2014 e tiene conto del Piano aziendale di efficientamento e riqualificazione per il triennio 2017-2019, adottato con deliberazione n. 424 del 21 marzo 2017 in adempimento del DCA n. U00273/2016. Detto Piano costituisce il Piano Strategico aziendale 2017-2019.

L' Atto Aziendale ha l'obiettivo primario di esprimere la *mission* aziendale, esplicitare la *vision* perseguita, nonché i principi ed il sistema di valori che devono essere diffusi e condivisi per orientare e sostenere le azioni ed i comportamenti dei singoli e dell'organizzazione e le relazioni con i gruppi portatori di interessi.

Definisce i principi generali di organizzazione e delinea la configurazione degli assetti organizzativi e delle articolazioni di governo dell'Azienda.

Individua il modello organizzativo idoneo a promuovere l'integrazione delle funzioni di assistenza, di formazione, di ricerca.

L'Atto Aziendale costituisce la cornice di riferimento di una serie di regolamenti interni, che definiscono sul piano organizzativo e gestionale le regole di funzionamento e le responsabilità.

CAPO I

PRINCIPALI ELEMENTI IDENTIFICATIVI DELL'AZIENDA

1.1. – Istituzione e Denominazione

L'Azienda Ospedaliera S. Camillo Forlanini è istituita con è denominata "Azienda Ospedaliera San Camillo Forlanini".

Il Codice Fiscale e la Partita IVA sono n. 04733051009.

1.2. – Sede

L'Azienda Ospedaliera S. Camillo Forlanini è ubicata nel quadrante ovest di Roma nel quartiere Monteverde, nel territorio del Municipio XII a confine col Municipio XI

La sede legale è Roma - Via Circonvallazione Gianicolense, 87 – CAP 00152.

L'Ospedale S. Camillo occupa un'area complessiva di 238.000 mq con una superficie coperta di 53.400 mq ed ha una organizzazione a padiglioni.

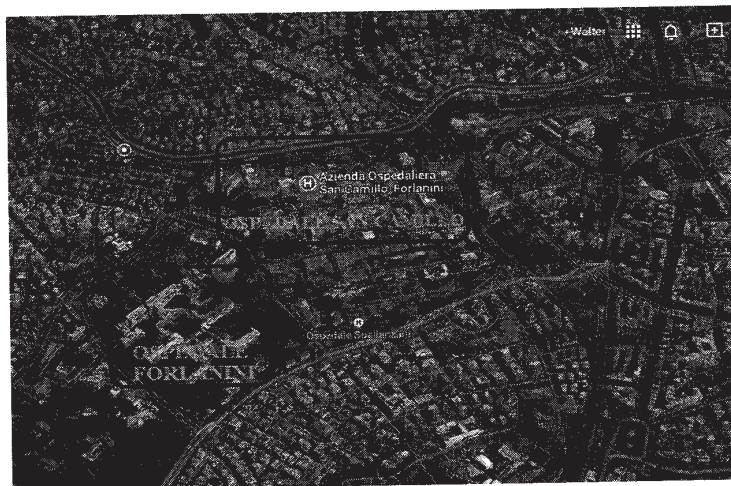


Figura 1 Collocazione nel quadrante di Roma Ovest della Struttura Immobiliare dell'Azienda Ospedaliera San Camillo Forlanini

1.3. – Il Logo

Il logo dell'Azienda Ospedaliera è il seguente



1.4. – Dominio ed indirizzo internet

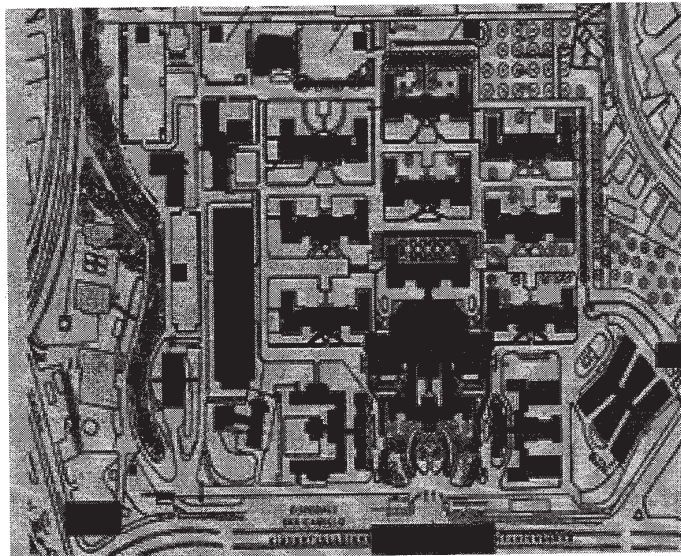
L'Azienda Ospedaliera è titolare del dominio *scamilloforlanini.rm.it* e del dominio *scf.gov.it* ed è raggiungibile tramite internet all'indirizzo: <http://www.scamilloforlanini.rm.it>

Gli obblighi legali di pubblicazione dei provvedimenti e degli atti aziendali sono assolti a mezzo del sito web istituzionale dell'Azienda: <http://www.scamilloforlanini.rm.it> (<http://www.scf.gov.it>) nel quale è presente anche l'apposita sezione "Amministrazione trasparente".

1.5. – Patrimonio

Il Patrimonio dell'Azienda è costituito da tutti i beni mobili ed immobili ad essa appartenenti secondo le risultanze dello stato patrimoniale, allegato al Bilancio di Esercizio, nonché da tutti i beni comunque acquisiti.

La figura 2 indica l'estensione e la consistenza volumetrica dell'Ospedale S. Camillo.



Area (mq)	238.000
Superficie Coperta (mq)	53.400
Superficie Lorda (mq)	190.500
Volume (mc)	912.930

Figura 2 Estensione e Consistenza Volumetrica Struttura Immobiliare Azienda Ospedaliera San Camillo Forlanini

1.6 - Posti letto (attribuiti con DCA n. U00257/2017)

La Tabella 1 definisce i posti letto di degenza ordinaria e di ospedalizzazione a ciclo diurno dell'Azienda Ospedaliera, così come assegnati con Decreto Commissariale n. U00368 del 30/10/2014

Tabella 1 Posti Letto assegnati all'Azienda Ospedaliera San Camillo Forlanini con DCA n. U00368/2014

20/07/2017 - BOLLETTINO UFFICIALE DELLA REGIONE LAZIO - N. 58

Codice Azienda: 901 - ASL: Roma3 (ex RM D) Codice struttura: 120901
 Denominazione: S. CAMILLO - FORLANINI
 Comune: Roma Tipologia: Azienda Ospedaliera

AF	Codice Disciplina	Descrizione	PL		Totale
			ORD	DH	
M	02	DAY HOSPITAL MULTISPECIALISTICO		83	83
	05	ANGIOLOGIA	2		2
	08	CARDIOLOGIA	54	6	60
	26	MEDICINA GENERALE	90		90
	29	NEFROLOGIA	9		9
	32	NEUROLOGIA	14		14
	40	PSICHIATRIA	16	4	20
	58	GASTROENTEROLOGIA	28		28
	64	ONCOLOGIA	24		24
	66	ONCOEMATOLOGIA	20		20
	68	PNEUMOLOGIA	50		50
	71	REUMATOLOGIA	8		8
	Totale		315	93	408
C	07	CARDIOCHIRURGIA	36		36
	09	CHIRURGIA GENERALE	64		64
	10	CHIRURGIA MAXILLO FACCIALE	6	3	9
	12	CHIRURGIA PLASTICA	8	6	14
	13	CHIRURGIA TORACICA	34		34
	14	CHIRURGIA VASCOLARE	20	1	21
	30	NEUROCHIRURGIA	20		20
	34	OCULISTICA	4		4
	36	ORTOPEDIA E TRAUMATOLOGIA	48		48
	38	OTORINOLARINGOIATRIA	14		14
	43	UROLOGIA	14		14
	98	DAY SURGERY MULTISPECIALISTICO		39	39
	Totale		268	49	317
AC	49	TERAPIA INTENSIVA	64		64
	50	UNITA' CORONARICA	12		12
	51	ASTANTERIA/BREVE OSS./MEDICINA D'URGENZA	30		30
	UTN	UTN	8		8
	Totale		114		114
MIP	11	CHIRURGIA PEDIATRICA	14	5	19
	37	OSTETRICA-GINECOLOGIA	64		64
	39	PEDIATRIA	16	2	18
	62	NEONATOLOGIA	18		18
	73	TERAPIA INTENSIVA NEONATALE	16		16
	Totale		128	7	135
PA	56	RECUPERO E RIABILITAZIONE	32	2	34
	Totale		32	2	34
	Totale		857	151	1.008

Ruolo nella Rete

Emergenza: DEA II	Trauma: CTS	Ictus: UTN II
Cardiologica: E+CC	Perinatale: II	Pediatria: Hub (Chirurgica)

La tabella dei posti letto è estratta dal Decreto del Commissario ad acta n. 257/2017 pubblicato sul Burl n. 58 del 20/07/

1.7 - Il Personale

Nella tabella 2 sono indicate le informazioni relative alle consistenze della dotazione di personale, così come risultanti dal Conto annuale 2017 (tab. 1, personale a tempo indeterminato al 31.12.2017) inviato al Ministero Economia e Finanze:

Medici	730
Dirigenti sanitari non medici	6
Profili ruolo sanitario – personale infermieristico	1.866
Profili ruolo sanitario – personale tecnico sanitario	261
Profili ruolo sanitario – personale vigilanza e ispezione	3
Profili ruolo sanitario – personale funzioni riabilitative	64
Dirigenti ruolo professionale	5
Profili ruolo professionale	8
Dirigenti ruolo tecnico	1
Profili ruolo tecnico	406
Dirigenti ruolo amministrativi	7
Profili ruolo amministrativo	320
Totale	3.732

Tabella 2 - Dati relativi al Personale Azienda Ospedaliera San Camillo Forlanini

CAPO 2

VALORI ED OBIETTIVI STRATEGICI

2.1. – Valori ed Obiettivi Strategici Regionali.

I Valori a cui le Aziende del SSR devono ispirare il proprio modello organizzativo, così come definiti dal Decreto Commissariale n. U00052 del 22 febbraio 2017 (“Adozione del Programma Operativo 2016-2018 a salvaguardia degli obiettivi strategici di Rientro dei disavanzi sanitari della Regione Lazio”) sono:

- a) Presa in carico “globale” della persona con i suoi bisogni di salute.
- b) Prossimità e facilità di accesso ai servizi.
- c) Misurabilità e valutazione delle prestazioni dei servizi e degli esiti.
- d) Sicurezza delle cure.
- e) Integrazione ospedale e territorio.
- f) Efficientamento della gestione.
- g) Multidisciplinarietà e integrazione professionale.
- h) Integrazione di funzioni interaziendali.
- i) Sviluppo di politiche di valorizzazione delle risorse umane e professionali.

I Piani Operativi, inoltre, definiscono il modello organizzativo di governance della rete ospedaliera (Hub e Spoke) e le logiche di funzionamento degli Ospedali, prevedendo il superamento del concetto del posto letto assegnato alla singola Unità Operativa e, ove compatibile, con la tipologia di pazienti ricoverati e di prestazioni erogate, l’evoluzione verso un’organizzazione per area assistenziale ad intensità di cure per acuti e la creazione di moduli polispecialistici di Ospedalizzazione a ciclo diurno.

L’Azienda Ospedaliera S. Camillo Forlanini è Hub per le reti tempo-dipendenti con riferimento ai seguenti ambiti:

1. Emergenza: DEA di II livello.
2. Perinatale: Livello II.
3. Rete Emergenza Pediatrica: HUB.
4. Rete Emergenza Cardiologica: E+.

5. Rete Emergenza Cardiochirurgica: Hub
6. Rete Ictus: UTN II.
7. Rete Trauma grave e neurotrauma: CTS.

2.2. – Valori ed Obiettivi Strategici dell’Azienda Ospedaliera

I Valori a cui si ispira l’Azienda Ospedaliera S. Camillo Forlanini sono:

1. La centralità del paziente, il rispetto della sua cultura e dei suoi bisogni individuali anche per ciò che riguarda l’informazione e la qualità del servizio.
2. La capacità di assicurare le cure appropriate a coloro che ne hanno bisogno.
3. Considerare le risorse umane, quale patrimonio culturale e professionale, essenziale per garantire le prestazioni di cui il paziente necessita.
4. Il coinvolgimento dei principali “portatori di interessi legittimi” (Stakeholders).
5. L’innovazione tecnologica e lo sviluppo di processi formativi a tutti i livelli, per sostenere i continui cambiamenti propri di un settore quale quello sanitario-ospedaliero a rapida evoluzione di saperi e conoscenze scientifiche, in coerenza con la necessità di sostenere un profilo di offerta adeguato ed efficace.
6. La sicurezza nell’ambiente di lavoro nel rispetto della normativa vigente, condizione in cui l’assistenza erogata pone il paziente e gli operatori nelle condizioni di minor rischio.
7. La Trasparenza e la Legalità.

L’Azienda Ospedaliera è caratterizzata da un elevato livello di complessità erogativa e qualità prestazionale, è elemento strutturale del Servizio Sanitario Nazionale, ed in particolare del Servizio Sanitario della Regione Lazio, nell’ambito del quale concorre al raggiungimento degli obiettivi di tutela globale della salute.

E’ punto di riferimento qualificato anche in ambito di sanità internazionale.

La Mission è la promozione dell’eccellenza clinica, tecnologica ed organizzativa.

Le linee di orientamento strategico sono indicate nei seguenti punti:

1. Privilegiare gli investimenti nei settori nei quali l’Azienda ha maggiori potenzialità rispetto ai Competitors o per cui le prospettive di evoluzione siano maggiormente interessanti;

2. Favorire lo sviluppo prioritariamente nelle aree in cui la domanda risulti essere insufficientemente soddisfatta dagli altri Competitors.
3. Consolidare il ruolo di hub nelle reti assistenziali definite dalla Programmazione Regionale (rete dell'emergenza, rete del trauma, rete ictus...).
4. Approfondire un disegno di specializzazione dell'Azienda Ospedaliera e che comporti il depotenziamento progressivo fino al disinvestimento per tutte le Aree di Produzione a bassa attrattività e competitività, la cui erogazione è propria dell'Azienda territorialmente competente attraverso procedure di cessione di ramo d'azienda.
5. Sperimentare e sviluppare il modello organizzativo secondo i principi *dell'Ospedale per intensità di cura*, attraverso gli strumenti *della Lean Organization* e della Gestione Operativa (Operations Management) per l'implementazione dei livelli di efficienza organizzativa in una struttura ospedaliera organizzata a padiglioni.
6. Assicurare la sostenibilità economico finanziaria e l'implementazione delle azioni volte all'equilibrio economico.

CAPO 3

ASSETTO ISTITUZIONALE

3.1. – Gli Organi dell'Azienda

Sono organi dell'Azienda:

1. Il Direttore Generale.
2. Il Collegio di Direzione.
3. Il Collegio Sindacale.

3.2. - Il Direttore Generale

Il Direttore Generale è il Legale Rappresentante dell'Azienda Ospedaliera ed esercita tutti i poteri di gestione complessiva coadiuvato dai Direttori Sanitario e dal Direttore Amministrativo.

Le funzioni del Direttore Generale sono quelle previste dall'articolo 3 del D.Lgs n. 502/92 e ss.mm.ii e dall'articolo 9 della legge regionale n. 18/94 e ss.mm.ii

In particolare il Direttore Generale assume ed esercita le funzioni di indirizzo politico-amministrativo e strategico.

Verifica, inoltre, la rispondenza dei risultati dell'attività e della gestione agli indirizzi impartiti e adotta tutti i provvedimenti di gestione riservati dalla normativa di riferimento e non assegnati alla competenza dei dirigenti.

Al Direttore Generale spettano in particolare:

- L'assegnazione dei budget alle strutture aziendali, compresa l'individuazione delle risorse umane, materiali ed economico-finanziarie da destinare alle finalità e obiettivi affidati.
- La verifica, mediante valutazioni comparative di costi, rendimenti e risultati, della corretta ed economica gestione delle risorse attribuite nonché l'imparzialità e il buon andamento dell'attività.
- La delega a dirigenti dell'Azienda di funzioni di gestione di sua ordinaria competenza, quali definite nella normativa di riferimento e nel presente Atto.
- Gli atti attribuiti da specifiche disposizioni e non delegabili, in particolare in materia di prevenzione e protezione, di individuazione dei dirigenti cui affidare gli incarichi di responsabilità di strutture e professionali e di relativa revoca nel rispetto dei criteri previsti dalla normativa vigente, nonché di costituzione degli Organi Aziendali.

Il Direttore Generale nomina fiduciariamente il Direttore Sanitario, il Direttore Amministrativo e li revoca nel rispetto di quanto stabilito dalla normativa di riferimento.

Nei casi di assenza o impedimento temporanei, le funzioni del Direttore Generale sono svolte dal Direttore Sanitario o Amministrativo, specificamente delegato o, in mancanza di delega, dal Direttore più anziano per età.

Il Direttore Generale dirige inoltre, secondo le modalità proprie dell'indirizzo e controllo, i Servizi di staff e di diretta collaborazione.

L'autonomo e pieno esercizio delle funzioni gestionali del Direttore Generale è svolto nel rispetto dei poteri spettanti alla Regione che ne indirizza l'attività ed esercita il controllo sul suo operato ed al Collegio Sindacale, cui sono affidati i compiti di vigilanza sull'osservanza delle leggi e dei regolamenti, nonché i compiti di verifica dell'attività contabile dell'Azienda.

3.2.1. – Delega di Funzioni

Il Direttore Generale esercita le funzioni di alta amministrazione (cd "di governo") e può delegare ai Dirigenti, secondo le previsioni di cui al D.Lgs. n. 165/2001, le funzioni di carattere gestionale, per valorizzarne il ruolo e favorire il processo di crescita e responsabilizzazione professionale.

La delega è definita con ulteriori successivi provvedimenti a carattere stabile o temporaneo.

La forma giuridica con la quale il dirigente esprime la propria potestà decisionale è quella della "determinazione".

L'istruttoria e la formulazione della proposta degli Atti Deliberativi e gli atti esecutivi dei medesimi rientrano nelle attribuzioni e nella responsabilità dei singoli dirigenti per le aree di competenza.

La "determinazione" successivamente all'adozione può essere oggetto di valutazione da parte del Direttore Amministrativo o del Direttore Sanitario in ragione della materia trattata per l'esercizio del potere di autotutela.

Nei confronti dei Dirigenti cui viene conferita specifica delega, il Direttore Generale esercita il potere sostitutivo qualora riscontri, nel comportamento del Dirigente, l'inosservanza degli indirizzi della Direzione o il compimento di atti che pregiudichino la corretta gestione dell'Azienda o in ipotesi di inerzia.

Tale potere si esercita con provvedimento motivato e comporta altresì l'avvio del procedimento di verifica del Dirigente interessato.

Fermo restando il diritto di verifica e supervisione su qualunque atto, il Direttore Generale può avocare a sé la trattazione di qualsiasi problematica di particolare rilevanza e può, altresì, trattare problematiche anche se facenti parte di delega conferita ai Dirigenti in caso di motivate esigenze.

3.2.2. - La Direzione Strategica.

La Direzione Strategica è composta dal Direttore Generale, dal Direttore Amministrativo e dal Direttore Sanitario.

Avvalendosi del Collegio di Direzione, esercita il governo strategico dell'Azienda.

Il Direttore Amministrativo ed il Direttore Sanitario partecipano, unitamente al Direttore Generale che ne ha la responsabilità, alla Direzione Strategica dell'Azienda Ospedaliera concorrendo, con la formulazione di proposte e di pareri, alla formazione delle decisioni del Direttore Generale.

La Direzione Strategica definisce, sulla base della programmazione regionale, le strategie ed i programmi aziendali e ne controlla l'attuazione.

3.3. – Il Direttore Sanitario

Il Direttore Sanitario dirige i Servizi Sanitari dell'Azienda Ospedaliera ai fini tecnico organizzativi ed igienico sanitari.

Dirige le strutture organizzative afferenti alla Direzione Sanitaria Aziendale.

Coadiuva il Direttore Generale nella definizione degli obiettivi, delle linee strategiche e delle politiche aziendali, con principale riferimento all'area sanitaria, nell'attribuzione delle correlate risorse e nei processi di valutazione.

Assicura attività di indirizzo, coordinamento ed integrazione dei Dipartimenti Sanitari per assicurare il raggiungimento degli obiettivi aziendali.

Il Direttore Sanitario fornisce parere obbligatorio al Direttore Generale sugli atti relativi alle materie di competenza devolute dall'ordinamento, identificando ai fini programmatori la domanda di assistenza sanitaria anche attraverso le strutture preposte.

Presiede personalmente o tramite delega Organismi Istituzionali e Organismi Tecnici di consultazione della Direzione.

3.4. – Il Direttore Amministrativo

Il Direttore Amministrativo dirige i Servizi Amministrativi dell'Azienda Ospedaliera.

Coadiuva il Direttore Generale nella definizione degli obiettivi, delle linee strategiche e delle politiche aziendali, con principale riferimento all'area amministrativa nell'attribuzione delle correlate risorse e nei processi di valutazione.

Assicura attività di indirizzo, coordinamento ed integrazione dei servizi della Tecnostruttura Amministrativa per assicurare il raggiungimento degli obiettivi aziendali.

Il Direttore Amministrativo fornisce parere obbligatorio al Direttore Generale sugli atti relativi alle materie di competenza devolute dall'ordinamento, garantendo il buon andamento, la regolarità e l'imparzialità dell'azione amministrativa, con particolare riferimento agli aspetti giuridico, amministrativo, economico finanziario e sotto il profilo della legalità.

Propone al Direttore Generale la nomina dei Direttori delle strutture organizzative della Tecnostruttura Amministrativa ed esercita le funzioni di verifica e di controllo dei risultati conseguiti rispetto agli obiettivi assegnati.

Il Direttore Amministrativo firma i documenti contabili e svolge ogni altra funzione, compresa l'adozione di atti con rilevanza esterna, a lui attribuiti dalla legislazione vigente, dal presente atto e dai regolamenti aziendali ovvero su delega scritta del Direttore Generale.

3.5. - Il Collegio di Direzione

Il Collegio di Direzione è Organo dell'Azienda.

Partecipa al governo strategico dell'Azienda, assumendone responsabilità collegiale.

Le attribuzioni sono specificate nell'art. 17 del D.Lgs. 502/92 e s.m.i., così come modificate dalla L. 189/2012.

Il Direttore Generale provvede, con proprio atto, alla costituzione del Collegio di Direzione ed all'adozione del Regolamento di funzionamento, nel rispetto delle previsioni di Legge e delle indicazioni fornite con l'Atto di Indirizzo per l'adozione dell'Atto di Autonomia Aziendale delle Aziende Sanitarie della Regione Lazio.

Il Collegio di Direzione, presieduto dal Direttore Generale (o da suo delegato), è così composto:

- Il Direttore Sanitario.
- Il Direttore Amministrativo.
- I Direttori di Dipartimento, incluso il Direttore di Dipartimento interaziendale.
- Il Direttore del Dipartimento delle Professioni Sanitarie.
- I Coordinatori delle Aree dei Dipartimenti Sanitari.
- I Coordinatori delle Aree Amministrative.

In relazione ai singoli argomenti trattati, è prevista la partecipazione di dirigenti o professionisti cui è affidata la responsabilità di strutture o incarichi di particolare rilevanza.

3.6. – Il Collegio Sindacale

Il Collegio Sindacale è composto da tre componenti designati in conformità alla vigente normativa.

Il Collegio Sindacale:

1. Verifica l'amministrazione dell'Azienda sotto il profilo economico.
2. Vigila sull'osservanza delle leggi.
3. Accerta la regolare tenuta della contabilità e la conformità del bilancio alle risultanze dei libri e delle scritture contabili ed effettua periodicamente verifiche di cassa.
4. Riferisce almeno trimestralmente alla Regione, anche su richiesta di quest'ultima, sui risultati del riscontro eseguito, denunciando immediatamente i fatti se vi è fondato sospetto di gravi irregolarità nella gestione o situazioni di disavanzo.
5. Fornisce al Direttore Generale indicazioni utili alla corretta gestione aziendale e provvede ad ogni altro adempimento previsto dalla legge.
6. Trasmette, altresì, una relazione semestrale sull'andamento dell'attività dell'Azienda alla Regione.

I componenti del Collegio Sindacale possono procedere, anche individualmente ad atti di ispezione e controllo i cui risultati devono essere comunque sottoposti all'organo collegiale per l'assunzione delle conseguenti determinazioni.

Il Collegio Sindacale dura in carica tre anni.

3.7. - Gli Organismi dell'Azienda Ospedaliera.

Gli Organismi dell'Azienda Ospedaliera sono:

1. Consiglio dei Sanitari.
2. Organismo Indipendente di Valutazione della Performance (OIV).
3. Comitati e Commissioni Aziendali.

3.7.1. – Il Consiglio dei Sanitari

Il Consiglio dei Sanitari è l'organismo di rappresentanza elettiva della componente sanitaria, costituito con Atto Deliberativo del Direttore Generale.

E' organismo con funzioni di consulenza tecnico – sanitaria.

Fornisce parere obbligatorio, ma non vincolante, al Direttore Generale per le attività tecnico – sanitarie, anche sotto il profilo organizzativo e per gli investimenti ad essa attinenti.

Si esprime sulle attività di assistenza sanitaria.

Il parere del Consiglio si intende espresso favorevolmente se lo stesso non si pronuncia entro il quindicesimo giorno dalla data di ricevimento della richiesta di parere.

Le modalità funzionamento sono regolamentati dalle disposizioni di cui all'art.3, comma 12, del D.Lgs 502/92 e successive modificazioni ed integrazioni e da apposito regolamento aziendale.

Il Consiglio dei Sanitari è presieduto dal Direttore Sanitario dell'Azienda Ospedaliera.

3.7.1.1. – Composizione del Consiglio dei Sanitari.

Il Consiglio dei Sanitari è composta da:

- n. 10 dirigenti medici, di cui 4 dirigenti di struttura complessa e n. 6 dirigenti con almeno cinque anni di anzianità in ruolo;
- n. 5 dirigenti sanitari laureati non medici del ruolo sanitario in rappresentanza di ciascuna figura professionale operante in Azienda;
- n. 1 operatore dell'area infermieristica;
- n. 2 operatori dell'area tecnico sanitaria e della riabilitazione.

Partecipano all'elezione del Consiglio dei Sanitari i dipendenti, ciascuno per la categoria di appartenenza, del ruolo di:

1. Medici ospedalieri;
2. Personale laureato sanitario;
3. Personale infermieristico;
4. Personale tecnico sanitario.

Il Direttore Generale, con proprio provvedimento regolamentare, disciplina:

1. Le modalità per lo svolgimento delle elezioni;
2. La commissione elettorale ed il seggio elettorale;
3. L'elezione dei componenti;
4. La durata in carica del Collegio.

3.7.2. - L'Organismo Indipendente di Valutazione della Performance (OIV)

In adesione alle prescrizioni di cui alla Legge Regionale 16 marzo 2011, n. 1 recante "*Norme in materia di ottimizzazione della produttività del lavoro pubblico e di efficienza e trasparenza delle amministrazioni regionali*", è istituito presso l'Azienda Ospedaliera S. Camillo Forlanini l'Organismo Indipendente di Valutazione (OIV), che riferisce direttamente alla Direzione Aziendale in quanto Organo di indirizzo politico-amministrativo.

L'OIV sostituisce il Nucleo di Valutazione e Controllo Strategico o altri analoghi organismi di controllo ed opera in staff alla Direzione Strategica in posizione di autonomia e assume le funzioni previste dai CCCNLL vigenti per il nucleo di valutazione.

Inoltre l'OIV:

1. Monitora il funzionamento complessivo del sistema della valutazione della prestazione organizzativa e individuale, a partire dalla definizione e assegnazione degli obiettivi fino alla misurazione e valutazione delle prestazioni, al fine di garantirne la correttezza nonché la conformità agli indirizzi regionali.
2. Promuove e attesta l'assolvimento degli obblighi relativi alla trasparenza.

L'OIV è costituito da tre componenti esterni all'Azienda, di cui uno con funzioni di Presidente, nominati dal Direttore Generale con apposito provvedimento e in possesso dei seguenti requisiti:

1. Laurea specialistica o diploma di laurea secondo il previgente ordinamento;
2. Elevata professionalità ed esperienza pluriennale maturata nel campo del management e della valutazione delle prestazioni e dei risultati con particolare riferimento al settore della sanità.

I componenti dell'OIV durano in carica tre anni e possono essere rinnovati una sola volta.

Le modalità di costituzione, anche in riferimento alle condizioni di inconfiribilità, le modalità di funzionamento e di scioglimento, la misura dei compensi per i componenti sono disciplinati in apposito regolamento in ottemperanza a quanto previsto dalla normativa nazionale e regionale.

Il Direttore Generale, in caso di gravi inadempienze da parte dell'OIV, può, con provvedimento motivato deciderne lo scioglimento anticipato.

Generale e senza maggiori oneri per il bilancio aziendale, un'apposita struttura tecnica di supporto. Con Atto Deliberativo del Direttore

L'OIV, inoltre, può avvalsi del supporto di strutture interne dell'Azienda che forniscono i necessari strumenti di analisi e reporting.

L'OIV cura tutti gli adempimenti allo stesso attribuiti dalla normativa vigente, con particolare riferimento all'art. 14 del D.L.gs n. 150/2009.

3.7.3. - Comitati e Commissioni aziendali.

Sono costituiti i seguenti Organismi Collegiali, disciplinati dalla normativa vigenti:

1. Il Comitato Unico per le pari opportunità, la valorizzazione del benessere di chi lavora e contro le discriminazioni.
2. Il Comitato Etico.
3. La Commissione per il prontuario terapeutico e l'appropriatezza prescrittiva di farmaci e dispositivi.
4. Il Comitato per il buon uso del sangue.
5. Il Comitato per il Controllo delle Infezioni Correlate all'Assistenza (CICA).
6. Il Comitato per l'Ospedale senza dolore.
7. Il Comitato Valutazione Sinistri.

Tali organismi promuovono la diffusione e l'applicazione delle conoscenze relative alle migliori pratiche cliniche ed assistenziali in funzione della risoluzione di problemi da risolvere nella concretezza e nella specificità della realtà organizzativa e professionale dell'Azienda, utilizzando metodologie di autoapprendimento organizzativo.

Il Direttore Generale, tenuto conto delle specifiche esigenze dell'Azienda, può prevedere l'istituzione di ulteriori comitati o commissioni anche se non disciplinati dalla normativa vigente, al

fine di favorire che le problematiche di rilevanza aziendale siano affrontate in maniera coordinata e sinergica, purché non ciò non comporti oneri aggiuntivi a carico del bilancio dell'Azienda.

3.8. – Il Dirigente preposto alla redazione dei documenti contabili.

Il Dirigente preposto alla redazione dei documenti contabili, ai sensi dell'art. 9 della Legge Regionale n. 27/2006 è il Direttore della UOC Contabilità e Bilancio.

CAPO 4

ASSETTO ORGANIZZATIVO AZIENDALE

4.1. - Principi di Organizzazione Aziendale

Il modello organizzativo aziendale è finalizzato al supporto delle strategie e dei processi operativi.

Esso è improntato ai seguenti principi fondamentali:

- La logica di processo clinico multidisciplinare e di governo economico ed amministrativo.
- La chiarezza dei ruoli e la definizione della catena di comando.
- La responsabilizzazione nei ruoli.
- La flessibilità organizzativa.
- Il decentramento inteso come allocazione delle decisioni e delle conseguenti responsabilità nella sede più prossima a quella in cui si registrano in concreto le conseguenze della decisione stessa.
- La semplicità intesa come aggregazione delle unità affini per contenuti, processi e risultati al fine di ridurre il più possibile i livelli di responsabilità.
- L'integrazione professionale ed operativa sia orizzontale che verticale.

Il modello organizzativo è articolato in:

1. Dipartimenti Sanitari.
2. Tecnostruttura Amministrativa, organizzata in Aree Amministrative.
3. Staff della Direzione Strategica

* * *

4.2. - Il Dipartimento Sanitario

Il modello ordinario di gestione operativa delle attività sanitarie è assicurato attraverso il Dipartimento.

Il Dipartimento ha natura gestionale ed è identificato come Centro di Responsabilità.

“Aggrega strutture organizzative omologhe, omogenee, affini o complementari, che perseguono comuni finalità e, pur conservando ciascuna la propria autonomia clinica e professionale, sono tra loro interdipendenti nel raggiungimento degli obiettivi e nell’utilizzo delle risorse”¹.

L’Azienda si articola nei seguenti Dipartimenti:

- Dipartimento Cardio-Toraco-Vascolare
- Dipartimento Emergenza Accettazione e delle Chirurgie Specialistiche
- Dipartimento Oncologia e Medicine specialistiche
- Dipartimento Donna Bambino
- Dipartimento Testa Collo e delle Neuroscienze
- Dipartimento delle Diagnostiche
- Dipartimento interaziendale Trapianti.

L’attività dei Dipartimenti sanitari è garantita anche mediante il Dipartimento delle Professioni Sanitarie, articolazione posta in Staff alla Direzione Strategica, che ha la responsabilità di indirizzo, direzione, organizzazione e gestione del personale infermieristico, ostetrico, tecnico-sanitario, riabilitativo, e degli operatori di supporto che operano nell’Azienda Ospedaliera.

Ha il compito di sviluppare e gestire la pianificazione e la programmazione delle attività svolte dal personale delle professioni sanitarie per assicurare la risposta ai bisogni dei pazienti in relazione

¹

DCA n. U00259/2014 “Approvazione dell’Atto di Indirizzo per l’adozione dell’Atto di Autonomia Aziendale delle Aziende Sanitarie della Regione Lazio”.

allo stato di salute, garantendo l'impiego ottimale delle risorse disponibili nel rispetto delle norme etiche e deontologiche e di qualità delle prestazioni.

A tal fine il Dipartimento delle Professioni concorda nella negoziazione di budget annuale con gli altri Direttori di Dipartimento sanitario il volume dei fattori produttivi direttamente gestiti che prestano la loro opera nelle diverse articolazioni.

Il Dipartimento delle Professioni Sanitarie ha anche la responsabilità sotto il profilo professionale dei Professionisti e degli Operatori direttamente gestiti e collabora attivamente alla realizzazione dei nuovi modelli organizzativi dell'assistenza: piattaforme assistenziali multiprofessionali organizzate per Intensità di Cura con infermiere case manager, Discharge room, moduli di ambulatorio infermieristico, unità di degenza a gestione infermieristica (DCA n. U00370 del 12 Novembre 2014) ed all'utilizzo delle piattaforme informatiche finalizzate alla qualità ed all'efficientamento dell'Ospedale.

Il modello organizzativo dipartimentale adottato nell'area sanitaria consente:

1. L'approccio gestionale per processi finalizzato alla presa in carico del bisogno del Cittadino.
2. La centralizzazione di gestione di settori leader sotto il profilo logistico.
3. La radicale rilettura dell'assetto organizzativo delle piattaforme produttive in questione, con il progressivo superamento dell'Ospedale organizzato per divisioni e servizi e sempre più orientato al modello organizzativo dell'intensità di cura (separazione dei percorsi urgenza emergenza/elezione, utilizzo condiviso delle piattaforme di degenza, articolazione delle degenze mediche e chirurgiche in week e long, etc.).
4. L'adozione dei principi della *lean organization* e gli strumenti dell'Operations Management.
5. La piena responsabilizzazione di una pluralità di attori aziendali, favorendo lo sviluppo di dinamiche partecipative ed orientando i professionisti al superamento di logiche autoreferenziali agenti di una diffusa "micronizzazione" comportamentale.

I Compiti del Dipartimento sono:

1. Definizione dei percorsi diagnostico-terapeutici e assistenziali basati sul coordinamento delle prestazioni che si rendono necessarie in relazione al bisogno;
2. Elaborazione ed adozione di linee guida e protocolli in base all'EBM in relazione ai percorsi di cura.

3. Integrazione dei professionisti nei percorsi del Dipartimento.
4. Erogazione delle prestazioni nel rispetto dei criteri di appropriatezza, efficacia clinica, efficienza ed economicità.
5. Negoziazione degli obiettivi di budget con la Direzione Strategica.
6. Adozione di politiche per il raggiungimento degli obiettivi definiti in sede di contrattazione di budget attraverso il concorso di tutte le articolazioni che costituiscono il Dipartimento.
7. Gestione ed utilizzazione in modo coordinato ed integrato delle risorse attribuite (umane, finanziarie e tecnologiche) di cui il Dipartimento ha la specifica responsabilità.
8. Promozione del miglioramento continuo della qualità.
9. Ricerca dei livelli di umanizzazione e personalizzazione delle cure.

E' confermato, inoltre, il Dipartimento Interaziendale dei Trapianti, dipartimento Interaziendale costituito con Deliberazione della Giunta Regionale del Lazio n. 159/2007.

La Regione Lazio ha collocato presso l'Azienda Ospedaliera S. Camillo Forlanini il Centro Regionale Trapianti.

4.2.1- Il Direttore del Dipartimento ed il Coordinatore di Area Funzionale

Il Direttore del Dipartimento è nominato dal Direttore Generale fra i Direttori di Unità Operativa Complessa afferenti al dipartimento, in base ad una loro disponibilità dichiarata.

La nomina comporta la corresponsione dell'indennità di cui all'art. 39 CCNL 08 Giugno 2000.

La durata dell'incarico di direttore di dipartimento è di anni 2 rinnovabile.

Il Coordinatore di Area Funzionale (ove costituita) è nominato dal Direttore Generale fra i Direttori di Unità Operativa Complessa afferenti all'Area Funzionale, in base ad una loro disponibilità dichiarata.

La durata dell'incarico di Coordinatore di Area Funzionale è di anni 2 rinnovabile.

Il conferimento dell'incarico di Coordinatore di Area Funzionale può comportare esclusivamente una differente graduazione della funzione dirigenziale, ma non dà diritto a percepire l'indennità aggiuntiva di direzione di Dipartimento di cui all'art. 39 CCNL 08 Giugno 2000.

Il Direttore del Dipartimento in particolare:

1. Assume la direzione del Dipartimento per il raggiungimento degli obiettivi assicurando il miglioramento degli indicatori di performance riferiti all'appropriatezza, all'efficienza, all'efficacia ed all'economicità.
2. Negozia gli obiettivi in sede di contrattazione annuale del budget come Direttore di Dipartimento e risponde dei risultati conseguiti.
3. Negozia il budget delle singole articolazioni organizzative afferenti al Dipartimento secondo le modalità organizzative aziendali, partecipando alla definizione degli obiettivi.
4. Risponde dei risultati complessivi del Dipartimento.
5. Pianifica le attività dipartimentali, sentito il Comitato di dipartimento e ne assicura il perseguimento delle finalità.
6. Informa il Comitato di dipartimento delle risultanze della negoziazione.
7. Gestisce il budget ed i fattori produttivi del dipartimento.

Il Coordinatore di Area Funzionale (ove costituita) coadiuva il Direttore di Dipartimento nei suoi compiti per le attività connesse agli ambiti della propria Area.

4.2.2. - Il Comitato di Dipartimento

Il Dipartimento opera con una logica collegiale.

L'organismo collegiale è il Comitato di dipartimento, ai sensi di quanto previsto dall'articolo 17-bis del D.Lgs n. 502/1992 e ss. mm. ii., che ha carattere consultivo con funzioni di indirizzo e verifica, le cui modalità di costituzione e funzionamento sono previste nelle Linee Guida per l'Adozione dell'Atto di Autonomia Aziendale delle Aziende Sanitarie della Regione Lazio (DCA n. 259 del 06 Agosto 2014).

* * *

4.3. - La Tecnostruttura Amministrativa

Il modello ordinario di gestione operativa delle attività amministrative è assicurato attraverso le seguenti articolazioni organizzative organizzate in Aree di Governo:

1. Area di Governo dei Processi istituzionali e delle Risorse Umane:
 - a. UOC Affari Istituzionali.
 - b. UOC Politiche e Gestione delle Risorse Umane.
 - c. UOC Attività amministrativa Libera professione - CUP
2. Area di Governo delle Risorse strumentali:
 - a. UOC Economato e Gestione Contratti
 - b. UOC Acquisizione Beni e Servizi
 - c. UOC Contabilità e Bilancio
3. Area Tecnica:
 - a. UOC Ufficio Tecnico, patrimonio e programmazione/sviluppo dell'edilizia ospedaliera
 - b. UOC Sistemi informatici
 - c. UOSD Ingegneria clinica

4.3.1. – Il Coordinatore di Area Amministrativa

I Coordinatori delle Aree di Coordinamento Amministrativo afferenti alla Tecnostruttura hanno i seguenti compiti:

- Elaborare, in accordo con i Direttori delle UU.OO. afferenti all'Area, e proporre alla Direzione Strategica procedure, circolari applicative, linee di indirizzo pertinenti alle materie trattate dall'Area.
- Effettuare la analisi dei bisogni formativi ed elaborare il programma annuale di formazione, addestramento ed aggiornamento degli operatori dell'Area.
- Collaborare e coordinarsi con i Direttori delle Strutture Operative alla migliore gestione delle risorse umane, tecnologiche e strutturali.
- Collaborare e coordinarsi con i Direttori di Strutture operative alla definizione del budget annuale ed alla pianificazione pluriennale di attività e sviluppo.
- Elaborare, in coordinamento con gli altri dirigenti, e proporre alla Direzione Strategica per l'adozione, il Regolamento dell'Area.

Il Coordinatore di Area Amministrativa è nominato dal Direttore Generale fra i Direttori di Unità Operativa Complessa afferenti all'Area Funzionale.

La durata dell'incarico di Coordinatore di Area Amministrativa è di anni 2 rinnovabile; è prevista una valutazione annuale secondo le modalità di cui al regolamento aziendale.

Il conferimento dell'incarico di Coordinatore di Area Amministrativa dà diritto a percepire l'indennità aggiuntiva di direzione di Dipartimento di cui all'art. 39 CCNL 08 Giugno 2000, nella misura minima, atteso che – nella fattispecie – le aree amministrative non sono infradipartimentali come le aree sanitarie, come da autorizzazione della competente Direzione Regionale prot. 607269 del 9/11/2015.

4.4. - Le funzioni di Staff della Direzione Strategica

Le funzioni di staff della Direzione Strategica operano in dipendenza gerarchica diretta con la Direzione Strategica e sono svolte da:

1. Area dell'Innovazione dell'Organizzazione e dei Processi

- a. UOC Programmazione strategica e Controllo di Gestione.
- b. UOC Operation Management
- c. UOSD Qualità, Certificazione, Sicurezza delle Cure, Risk Management
- d. UOSD Controlli interni e processi di audit
- e. UOSD SIO, Governo Clinico, Formazione e Qualità

Quanto alla UOSD SIO, Governo Clinico, Formazione e Qualità, la riconduzione all'Area di Coordinamento sopra descritta è di natura funzionale e non strutturale, in ragione della conduzione unitaria di processi trasversali alle Strutture e di primario interesse strategico, atteso che l'afferenza strutturale rimane in capo alla Direzione Sanitaria.

Oltre alle articolazioni organizzative sopra citate, afferiscono allo Staff della Direzione Strategica

- f. UOSD Medicina Legale Ospedaliera.
- g. UOSD Servizio di Sicurezza Luoghi di Lavoro e dei Lavoratori.
- h. UOSD URP Comunicazioni istituzionali – Rapporto con le Associazioni

Sono articolati in Staff inoltre:

1. i Dirigenti Avvocati.
2. Il Dipartimento delle Professioni Sanitarie.

CAPO 5

SISTEMI DI PROGRAMMAZIONE, GESTIONE E CONTROLLO

5.1. – Gli Strumenti della Programmazione Aziendale

Gli strumenti specifici della programmazione aziendale sono:

- **Il piano triennale della performance**, documento programmatico che individua gli indirizzi e gli obiettivi strategici dell'Azienda adottato ai sensi dell'art. 10 del D. Lgs. 150/2009.
Il piano individua le responsabilità dei diversi attori, gli obiettivi e le prestazioni attese e realizzate. Il Piano della performance triennale è parte integrante del ciclo di gestione della performance che in base all'art. 4 del citato Decreto si declina nelle seguenti fasi:
 - a) Definizione e assegnazione degli obiettivi che si intendono raggiungere, dei valori attesi di risultato e dei rispettivi indicatori.
 - b) Collegamento tra gli obiettivi e l'allocazione delle risorse.
 - c) Monitoraggio in corso di esercizio e attivazione di eventuali interventi correttivi.
 - d) Misurazione e valutazione della performance, organizzativa e individuale.
 - e) Utilizzo dei sistemi premianti, secondo criteri di valorizzazione del merito.
 - f) Rendicontazione dei risultati agli organi di indirizzo politico-amministrativo, ai vertici delle amministrazioni, nonché ai competenti organi esterni, ai cittadini, ai soggetti interessati, agli utenti e ai destinatari dei servizi.
- **Il Piano Programmatico aziendale**, il bilancio pluriennale di previsione ed il bilancio economico preventivo che rappresentano gli strumenti operativi per il raccordo tra le attività previste e le risorse a disposizione;
- **Il Piano Operativo Annuale (budget d'azienda)**, elaborato da tutte le unità e le funzioni aziendali e negoziato con i livelli organizzativi superiori, che specifica e traduce operativamente gli obiettivi della programmazione aziendale, ne definisce le modalità di realizzazione e identifica specifiche proposte di miglioramento dei livelli di qualità e di efficienza della struttura.
- **Il Piano delle Acquisizioni e valorizzazioni delle apparecchiature/attrezzature e strutture**, per la pianificazione dell'ammodernamento tecnologico e strutturale dell'Azienda.

5.2. – Il Budget

Il budget è il programma di gestione aziendale a valenza annuale che guida e responsabilizza i Direttori dei diversi Centri di Responsabilità verso obiettivi di breve periodo, definiti nell'ambito di un piano strategico o di lungo periodo, con l'obiettivo di orientare i comportamenti degli operatori verso il perseguimento degli obiettivi o attraverso il miglior impiego possibile delle risorse disponibili.

Gli obiettivi devono possedere alcuni indicatori quali rilevanza, misurabilità e diretta controllabilità.

Con periodicità almeno trimestrale, la UOC Programmazione strategica e Controllo di Gestione fornisce ai Responsabili di budget le necessarie informazioni, in termini di attività e di utilizzo di risorse, per consentire un confronto tra i risultati raggiunti e quelli programmati, al fine di porre in essere le opportune azioni correttive.

5.3. – Il Sistema dei Controlli

Con l'adozione dei piani operativi l'Azienda si propone di incrementare l'efficacia e la tempestività dei sistemi di verifica, valutazione e regolazione dei processi e dei risultati assistenziali e gestionali.

L'esplicitazione chiara e concreta a tutti i livelli di responsabilità dei risultati attesi e delle azioni e risorse necessarie a produrli, mette a disposizione dei diretti responsabili (autocontrollo e autoregolazione) e della struttura cui fanno riferimento (valutazione e regolazione) significativi e validi indici e indicatori di efficacia e di efficienza gestionale.

Il Decreto Legislativo 30/07/1999 n. 286 e s.m.i., ha introdotto norme per il riordino ed il potenziamento dei meccanismi e degli strumenti di monitoraggio e valutazione dei costi, dei rendimenti e dei risultati dell'attività svolta dalle pubbliche amministrazioni, a norma dell'art. 11 della legge 15/03/1997 n. 59, prevedendo un articolato sistema di controllo interno.

Ai sensi dell'art. 4 della legge regionale 3/08/2001 n. 16 le "Aziende si dotano di un'ideale organizzazione amministrativa e contabile nonché di adeguate procedure di controllo interno in grado di garantire l'affidabilità e la funzionalità dei sistemi di controllo, secondo i principi generali fissati dal decreto legislativo 30/07/1999 n. 286".

Il sistema di controllo interno rappresenta un fondamentale strumento di governo aziendale volto al raggiungimento di obiettivi gestionali e di attendibilità delle informazioni, quale che sia la loro natura, ed obiettivi di rispetto delle leggi e delle norme in genere.

L'Azienda articola il proprio sistema di controlli interni in 4 funzioni, ed in particolare:

- a) il controllo strategico;
- b) il controllo di gestione;
- c) il controllo di regolarità amministrativa e contabile;
- d) la valutazione del personale.

La UOC Programmazione strategica e Controllo di Gestione effettua il Controllo di gestione e la valutazione ed il controllo strategico con report periodici.

Il controllo di regolarità amministrativa e contabile è effettuato dal Collegio Sindacale.

Il controllo interno è effettuato dal Dirigente dalla UOSD Controlli interni e processi di audit.

La valutazione della dirigenza è inserita nel Piano delle Performance secondo il relativo regolamento di attuazione.

In conformità a quanto disposto dal Decreto Legislativo 27/10/2009 n. 150 ed in conformità alle leggi regionali l'Azienda ha previsto una apposita disciplina per normare il sistema di misurazione e valutazione della prestazione.

DISPOSIZIONI TRANSITORIE E FINALI

Entro 60 giorni dall'approvazione dell'Atto Aziendale, l'Azienda procede all'implementazione ed aggiornamento dei Regolamenti eventualmente non compatibili.

I Regolamenti sono oggetto di pubblicazione sul sito aziendale, secondo le vigenti disposizioni in materia di trasparenza e pubblicità degli atti.

L'Allegato 1 esplicita, a titolo esemplificativo, il Funzionigramma della Tecnostruttura dell'Azienda.

Tale allegato può essere oggetto di modifiche ed integrazioni adottate dal Direttore Generale con Delibera, poiché come previsto dalle più volte citate linee-guida in materia di Atti Aziendali, rivestendo caratteri non sostanziali, le modifiche non necessitano del percorso autorizzatorio.

Con successivo atto deliberativo si provvederà a declinare le linee di attività di tutte le Strutture afferenti allo Staff della Direzione Strategica e Direzione Sanitaria Aziendale.

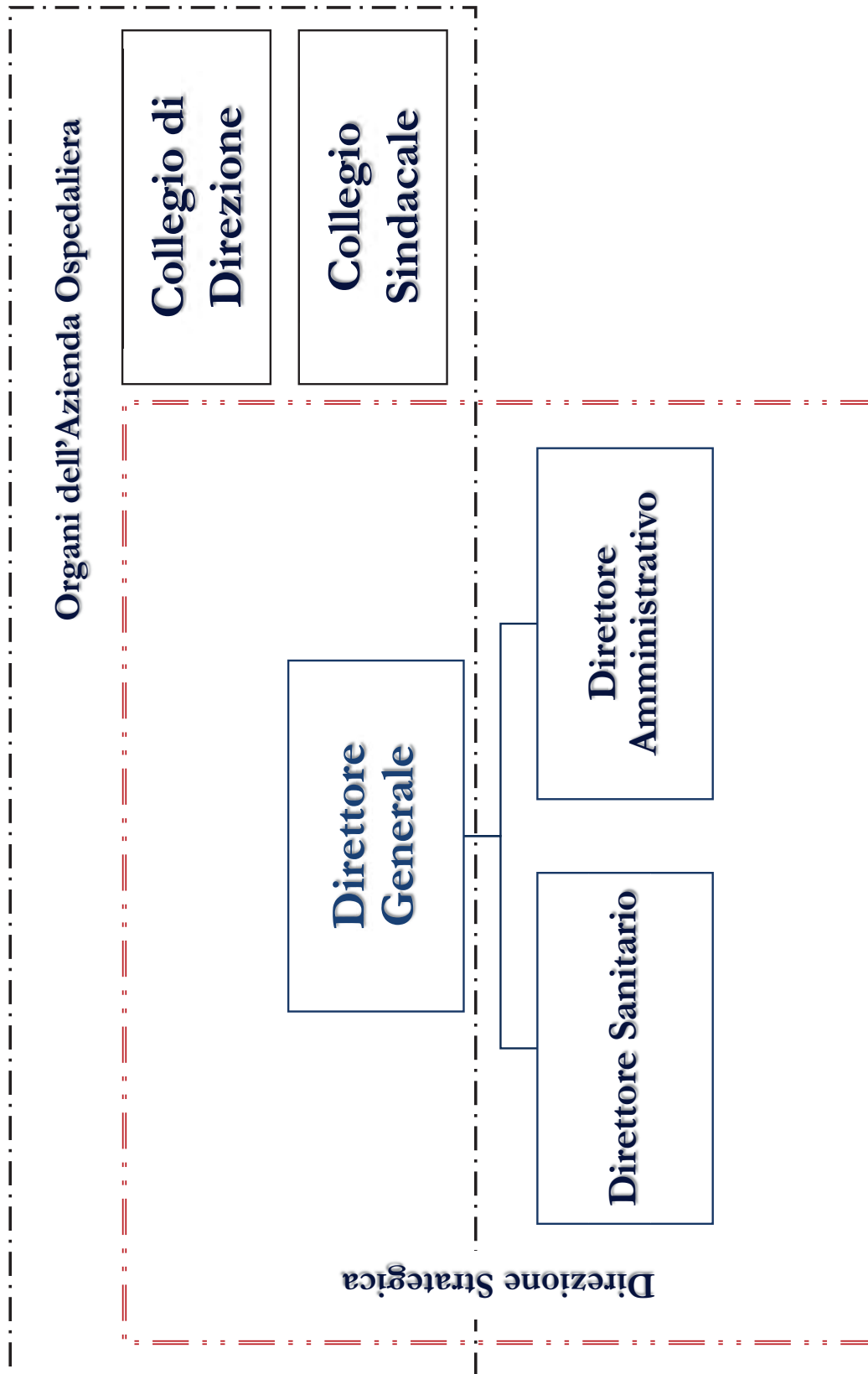
Quanto al carattere di Struttura Complessa della UOC Chirurgia degli arti si richiama integralmente quanto riportato in merito nella relazione tecnica allegata alla deliberazione di approvazione del presente Atto Aziendale.

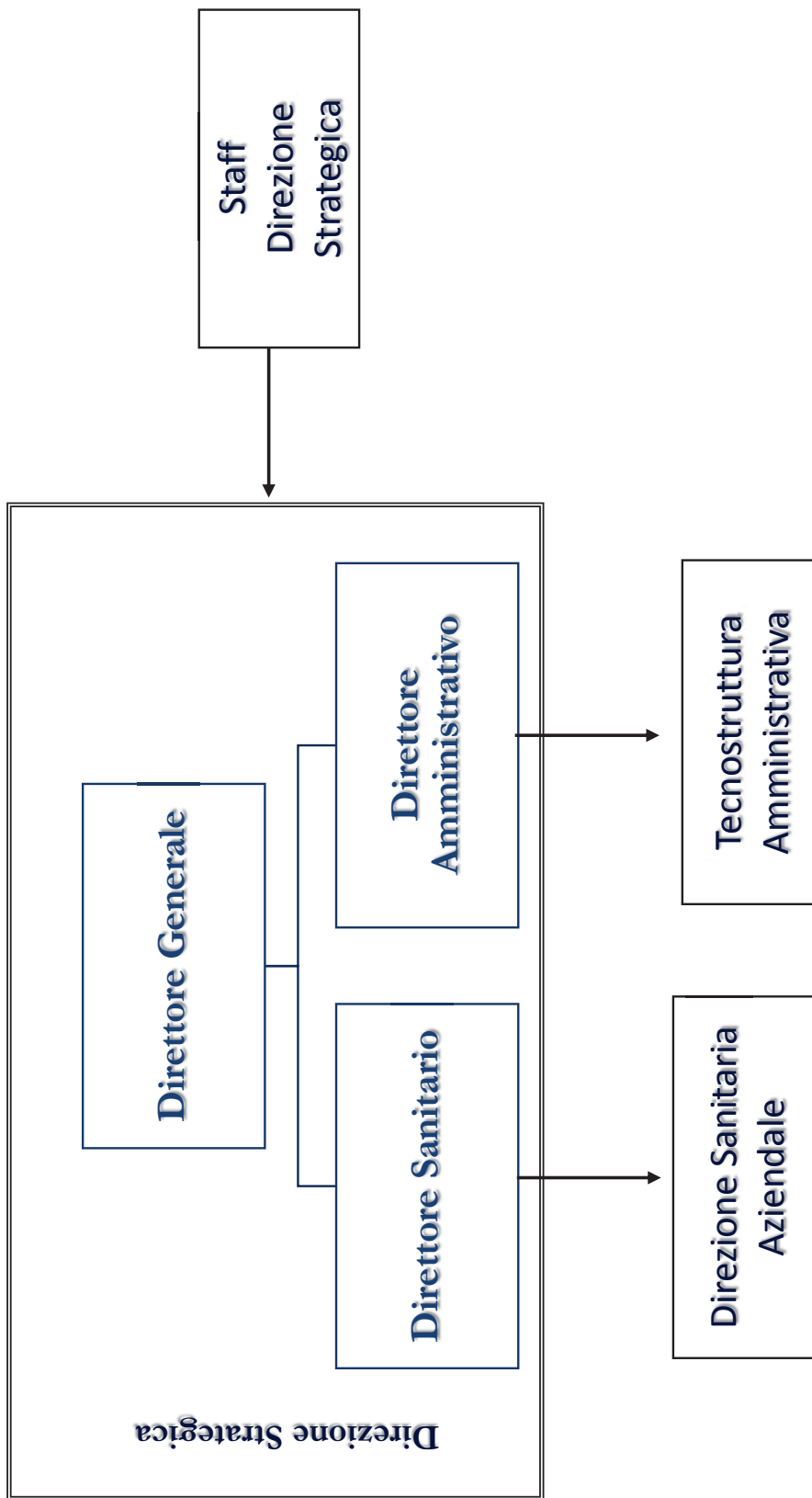
L'Allegato 2 è l'Organigramma dell'Azienda.

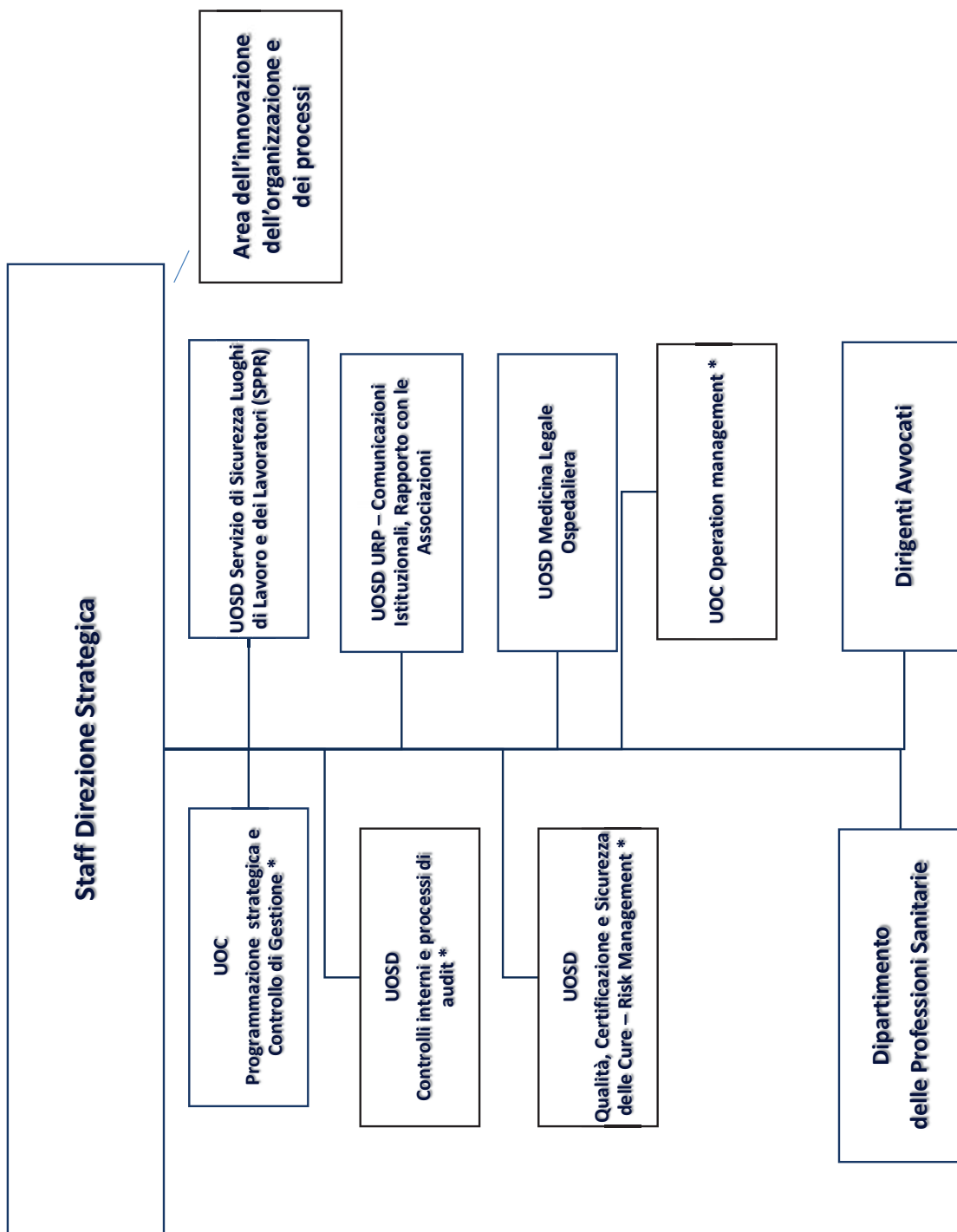


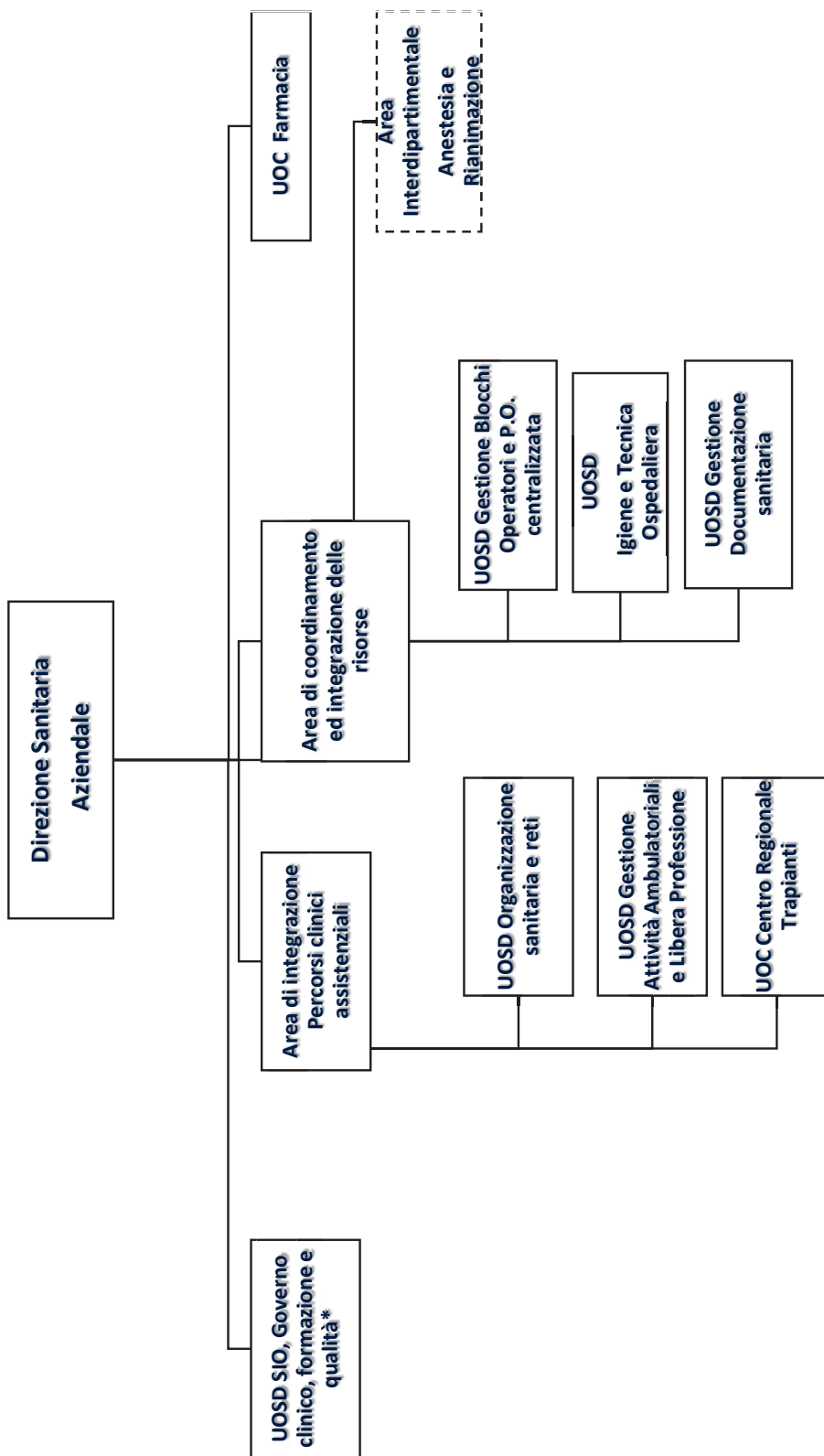
AZIENDA OSPEDALIERA SAN CAMILLO FORLANINI

REVISIONE ATTO AZIENDALE ORGANIGRAMMA

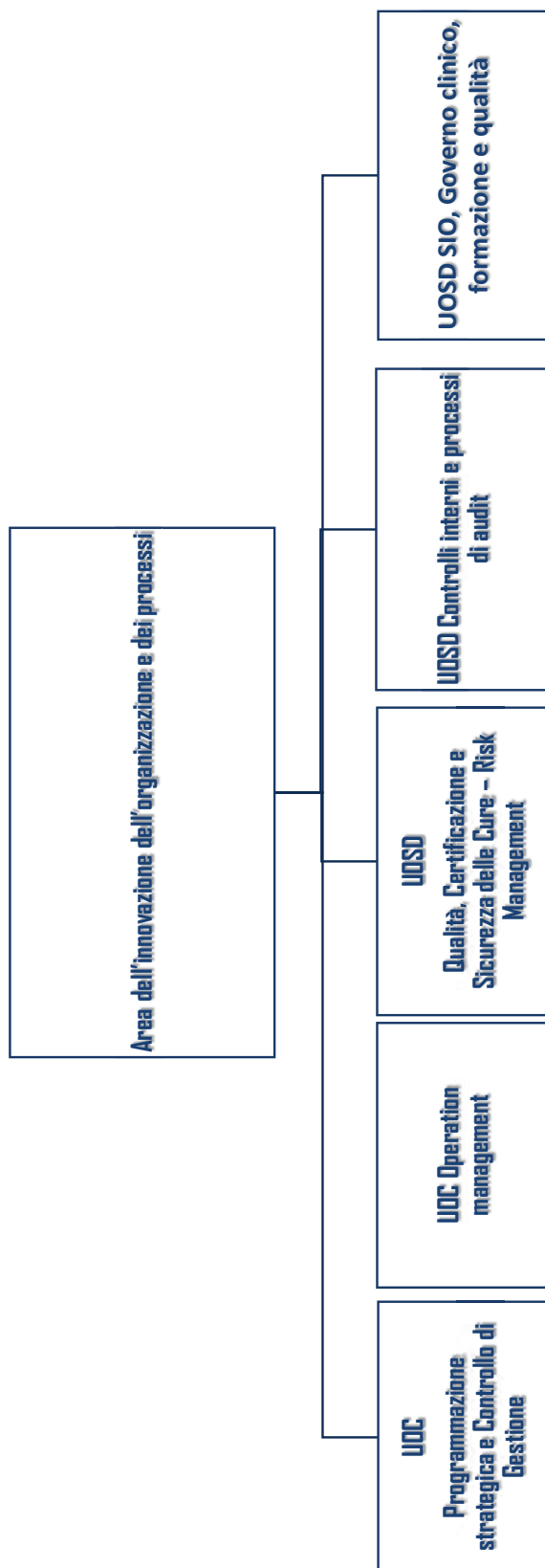


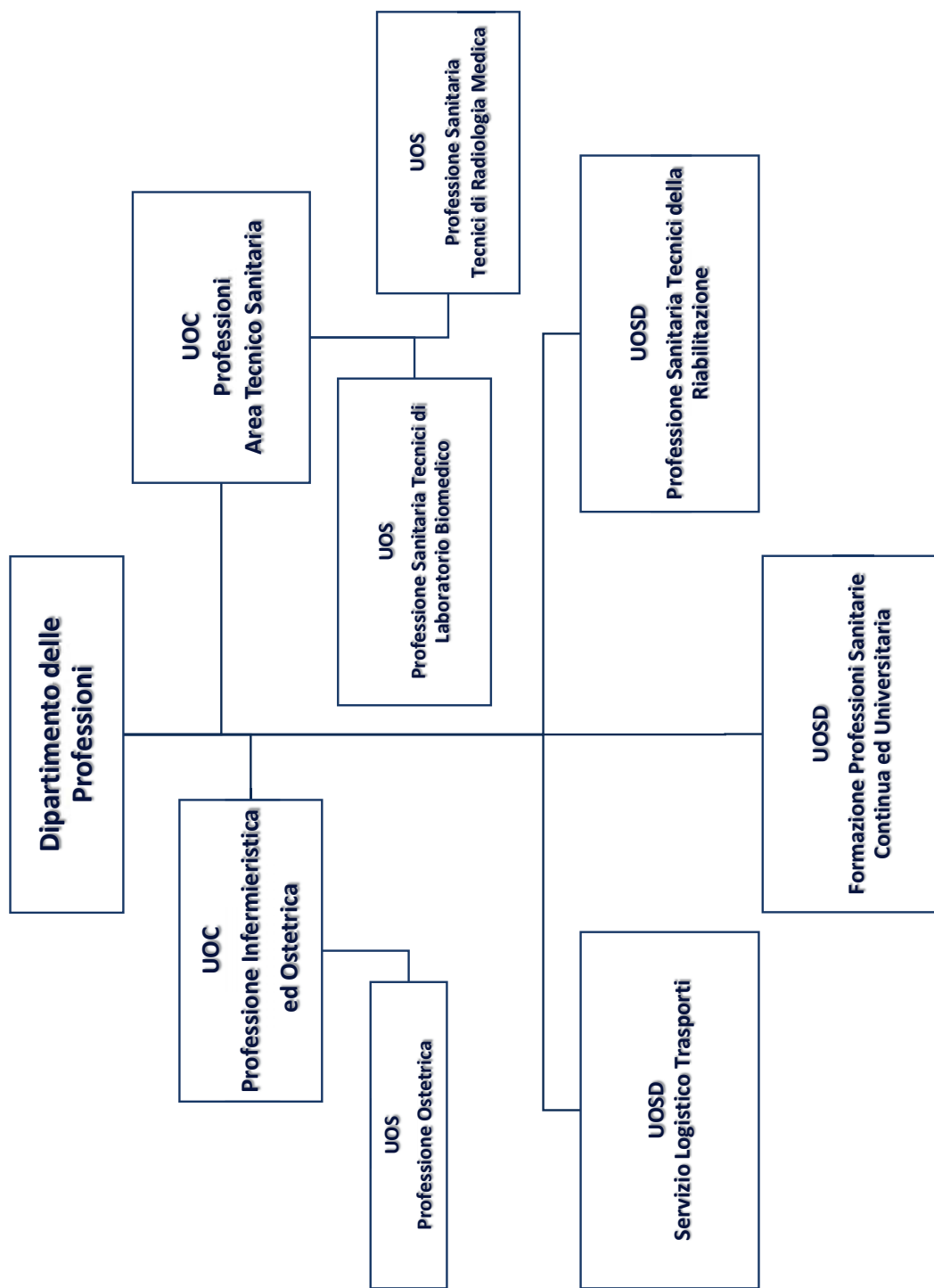


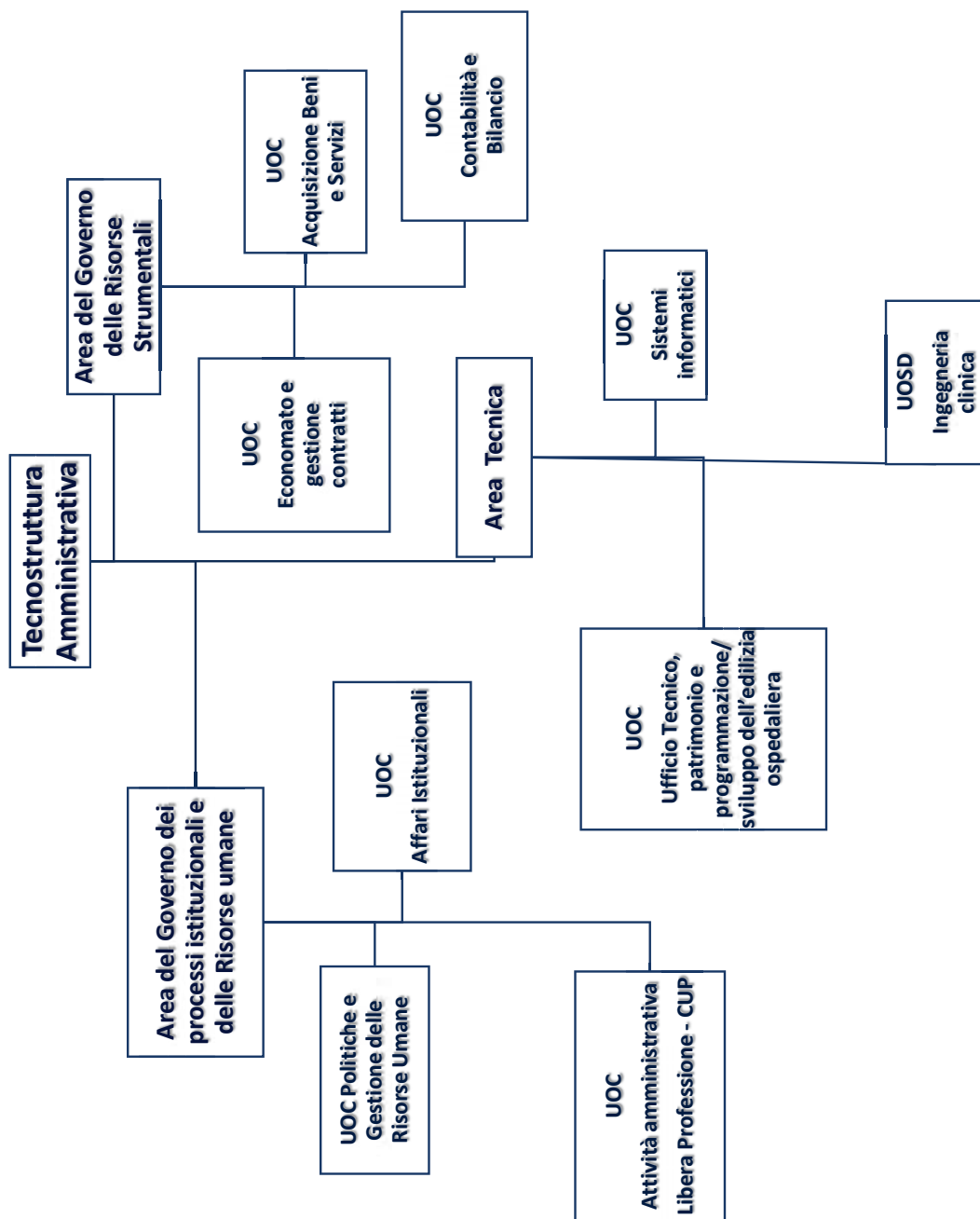




* U.O. afferente funzionalmente all' Area dell'Innovazione dell'organizzazione e dei processi







SISTEMA SANITARIO REGIONALE

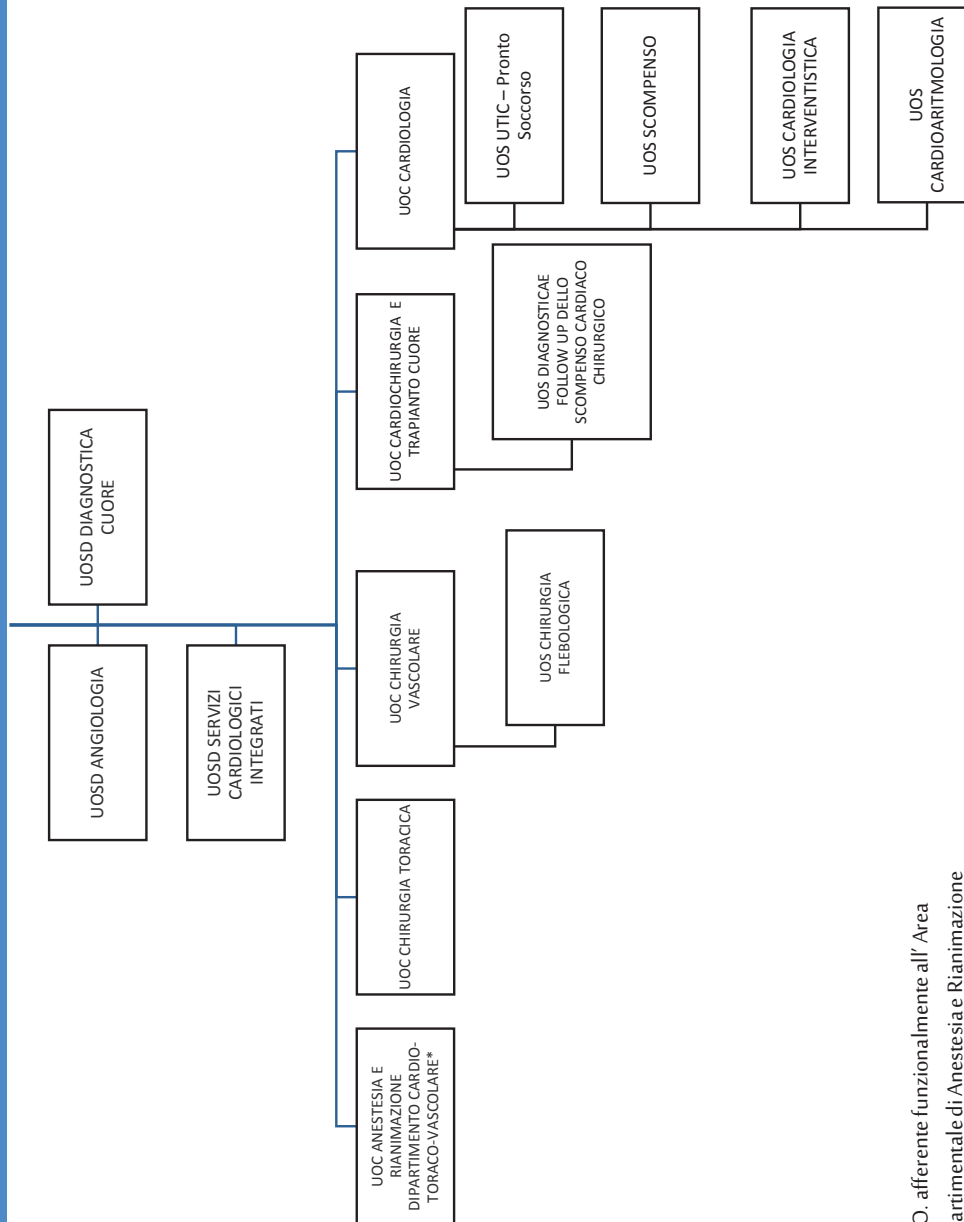


AZIENDA OSPEDALIERA
SAN CAMILLO FORLANINI



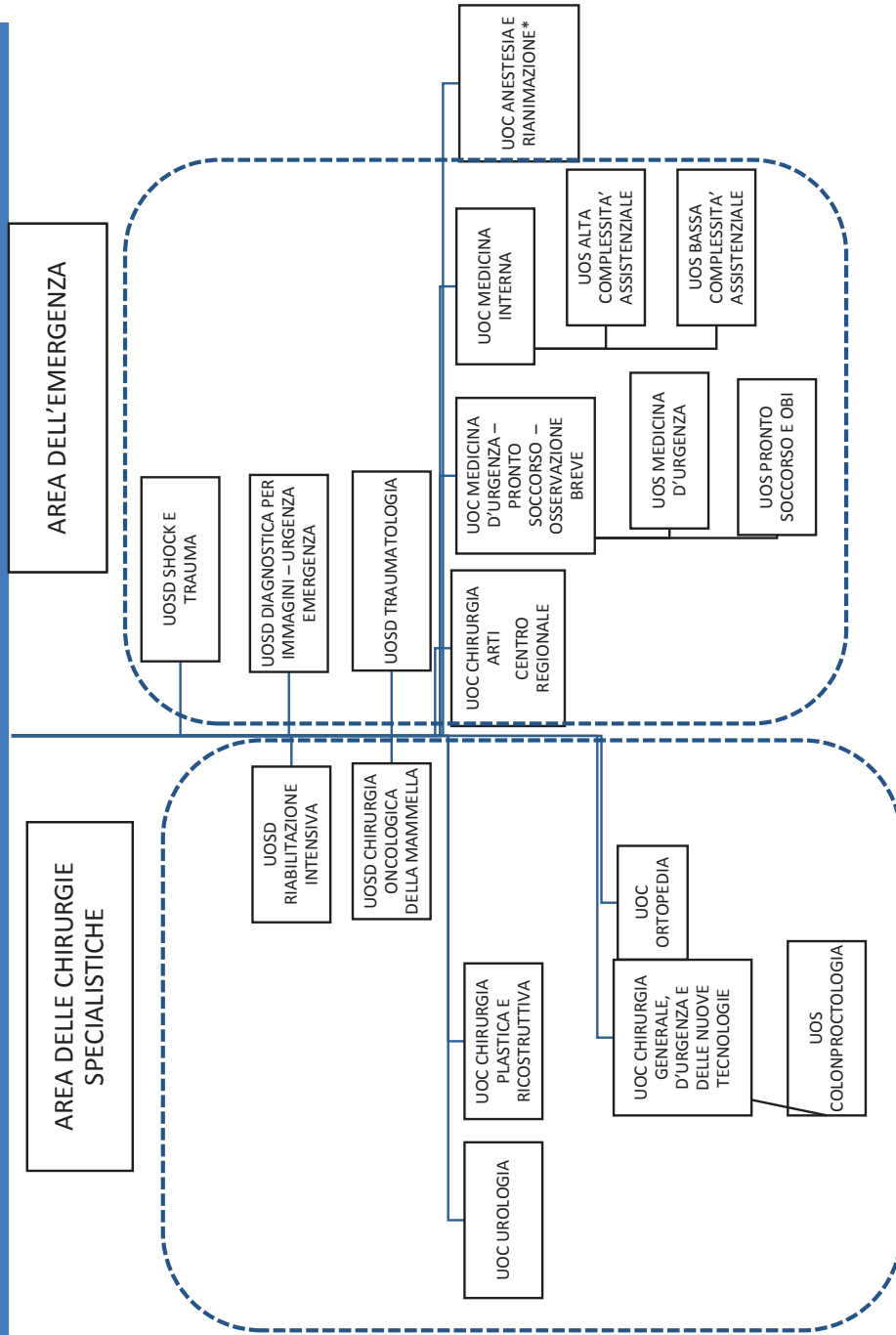
REGIONE
LAZIO

DIPARTIMENTO CARDIO-TORACO-VASCOLARE



* U.O. afferente funzionalmente all' Area
Interdipartimentale di Anestesia e Rianimazione

DIPARTIMENTO EMERGENZA ACCETTAZIONE E DELLE CHIRURGIE SPECIALISTICHE



* U.O. afferente funzionalmente all' Area Interdipartimentale di Anestesia e Rianimazione



SISTEMA SANITARIO REGIONALE
AZIENDA OSPEDALIERA
SAN CAMILLO FORLANINI



REGIONE
LAZIO

DIPARTIMENTO ONCOLOGIA E MEDICINE SPECIALISTICHE

AREA MEDICINA
SPECIALISTICA

AREA ONCOLOGICA

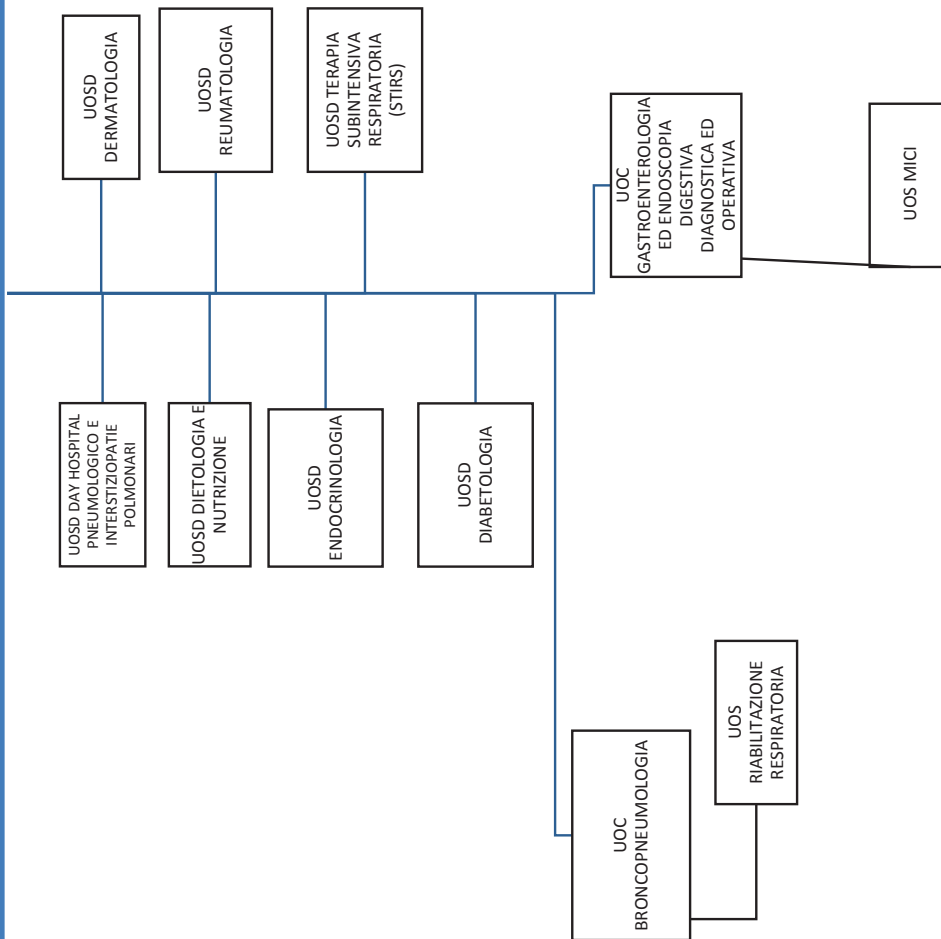


SISTEMA SANITARIO REGIONALE
AZIENDA OSPEDALIERA
SAN CAMILLO FORLANINI



REGIONE
LAZIO

DIPARTIMENTO ONCOLOGIA E MEDICINE SPECIALISTICHE
AREA MEDICINA SPECIALISTICA



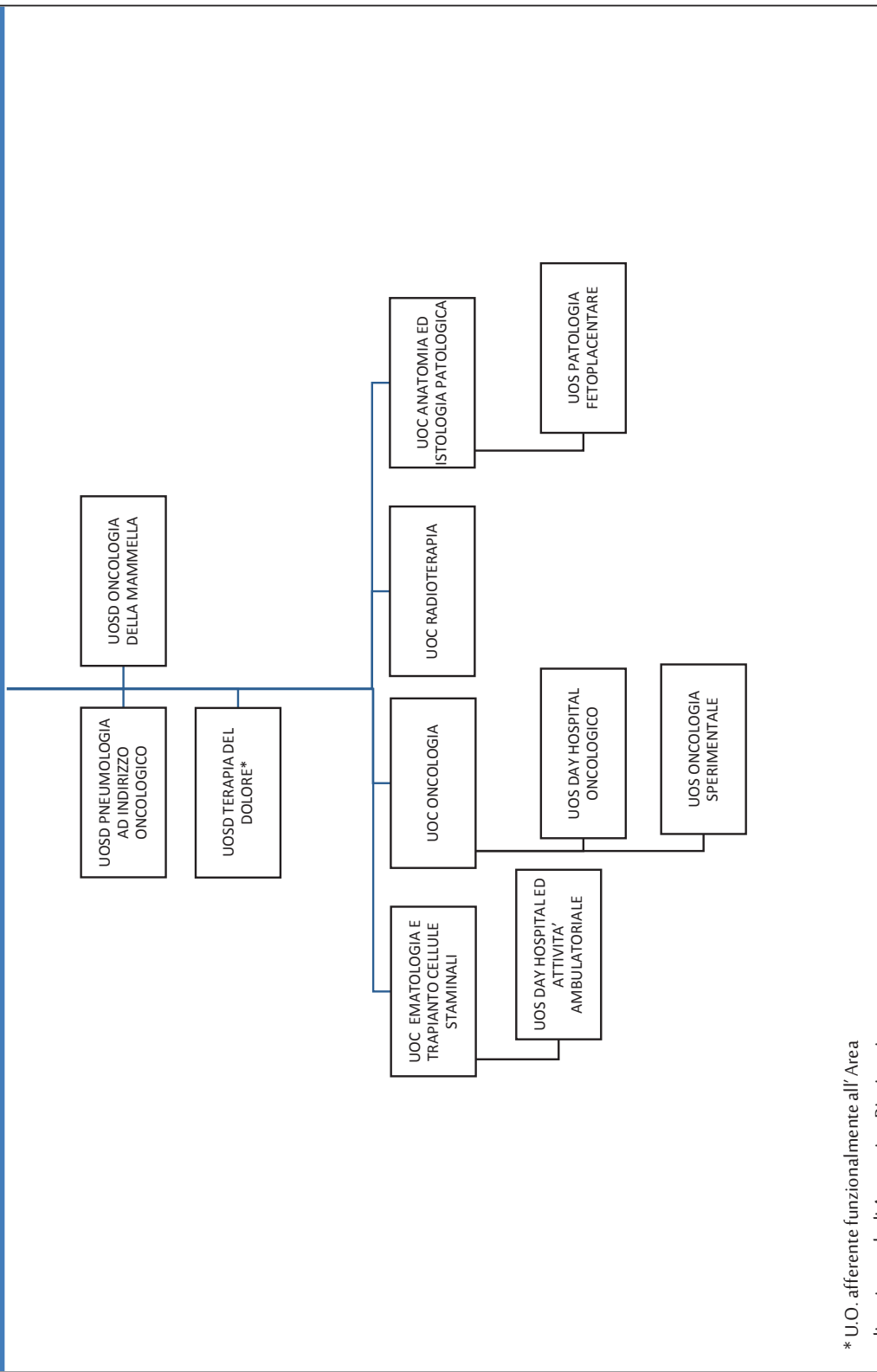


SISTEMA SANITARIO REGIONALE
**AZIENDA OSPEDALIERA
 SAN CAMILLO FORLANINI**



**REGIONE
 LAZIO**

DIPARTIMENTO ONCOLOGIA E MEDICINE SPECIALISTICHE AREA ONCOLOGICA



* U.O. afferente funzionalmente all' Area Interdipartimentale di Anestesia e Rianimazione

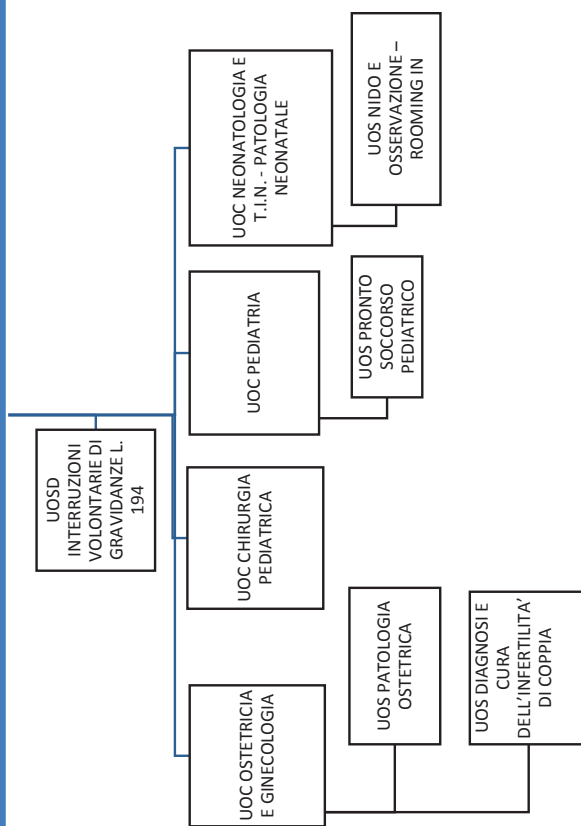


SISTEMA SANITARIO REGIONALE
AZIENDA OSPEDALIERA
SAN CAMILLO FORLANINI

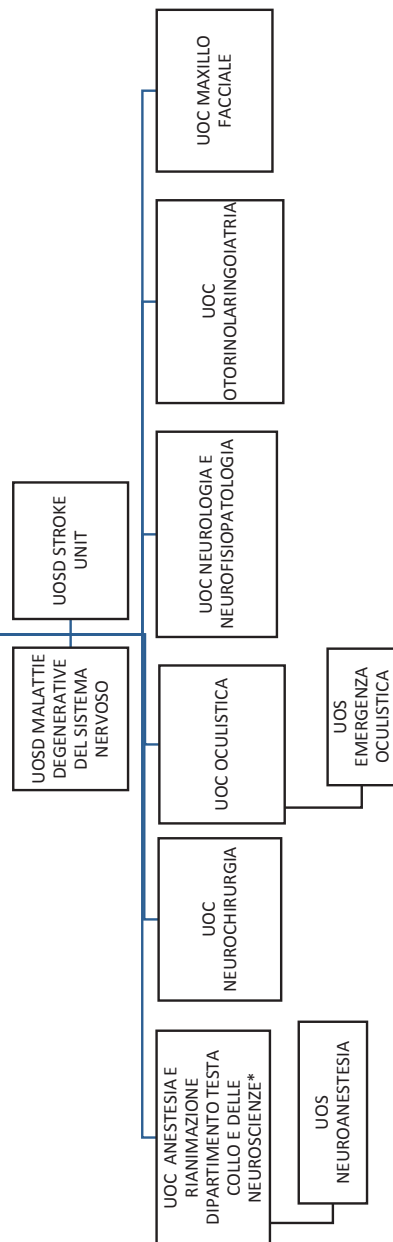


REGIONE
LAZIO

DIPARTIMENTO DONNA BAMBINO



DIPARTIMENTO TESTA COLLO E DELLE NEUROSCIENZE



* U.O. afferente funzionalmente all' Area Interdipartimentale di Anestesia e Rianimazione



SISTEMA SANITARIO REGIONALE
AZIENDA OSPEDALIERA
SAN CAMILLO FORLANINI



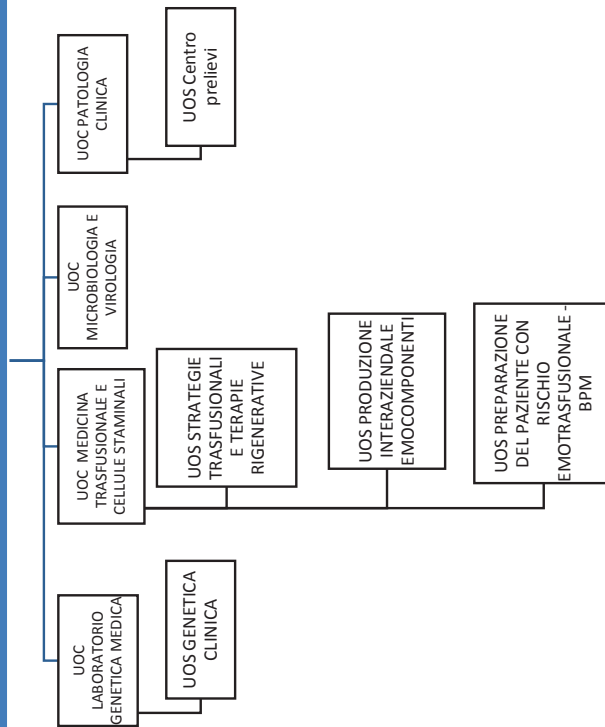
REGIONE
LAZIO

DIPARTIMENTO DELLE DIAGNOSTICHE

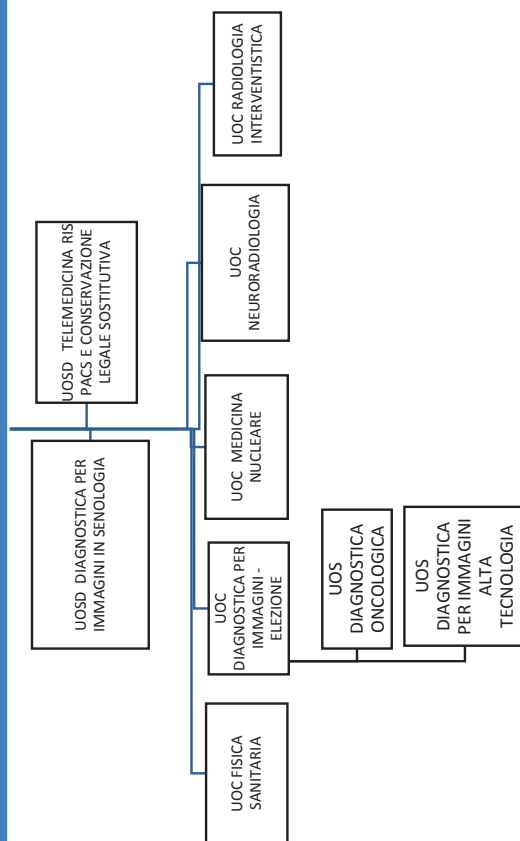
AREA DIAGNOSTICA DI
LABORATORIO

AREA DIAGNOSTICA PER IMMAGINI

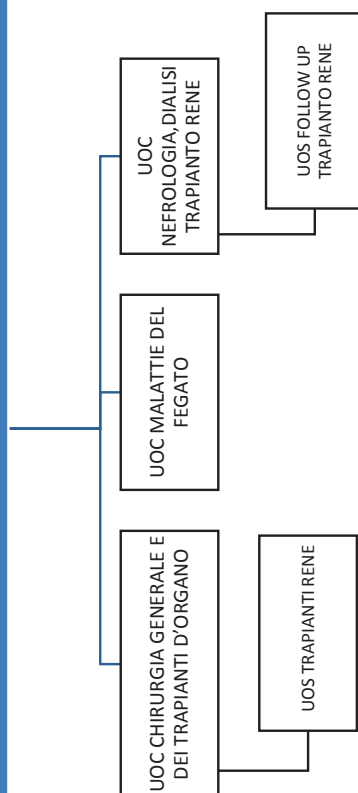
**DIPARTIMENTO DELLE DIAGNOSTICHE
AREA DIAGNOSTICA DI LABORATORIO**

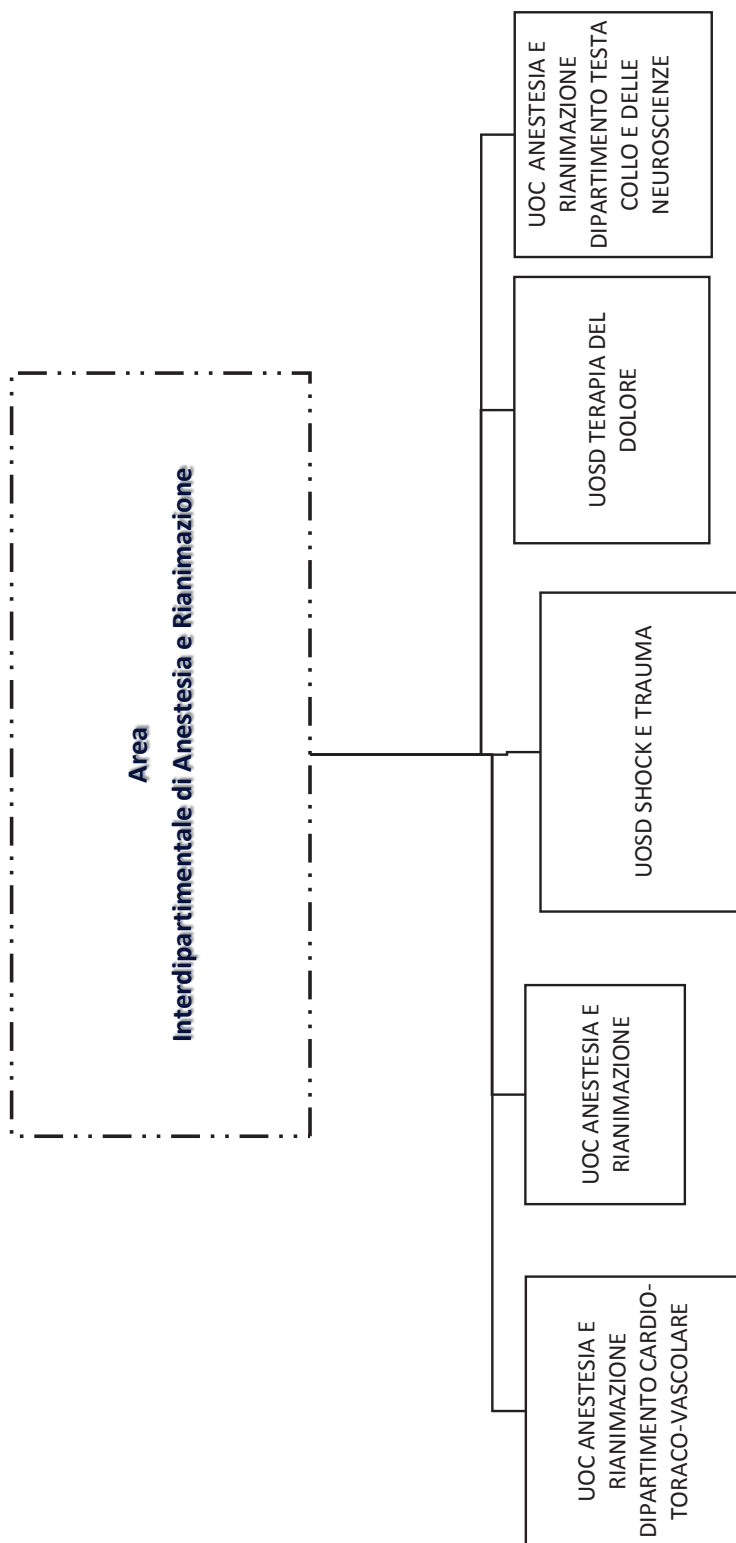


DIPARTIMENTO DELLE DIAGNOSTICHE AREA DIAGNOSTICA PER IMMAGINI



DIPARTIMENTO INTERAZIENDALE TRAPIANTI (articolazioni Azienda San Camillo Forlanini)





FUNZIONIGRAMMA
- Atto aziendale -

AREA DEL GOVERNO DEI PROCESSI ISTITUZIONALI E DELLE RISORSE UMANE	TIPOLOGIA DEGLI ATTI	CATEGORIA
UOC Affari Istituzionali	Segreteria Collegio di Direzione	C
	Trasmissione alla Regione atti soggetti a controllo	C
	Atti a carattere vincolato derivanti da disposizioni di legge o in esecuzione di deliberazioni adottate dal Direttore generale	A/B
	Incarichi legali esterni	A
	Richieste pareri a legali esterni	B
	Liquidazioni parcelle legali esterni	B
	Procedura adozione atti deliberativi/determine dirigenziali	B
	Tenuta Albo Aziendale	B/C
	Gestione Protocollo Generale	B/C
	Gestione flusso documentale dematerializzato aziendale	A/B
	Convenzioni con soggetti pubblici e privati	A
	Protocolli di intesa e accordi di collaborazione	A
	Stipula contratti di sperimentazione	B
	Accettazione contributi liberali	B
	UOC Attività amministrativa Libera professione - CUP	Supporto Comitato Valutazione Sinistri
Segreteria Collegio Sindacale		B/C
Borse di studio		A
Redazione contratti sopra soglia a seguito di aggiudicazione di gara		B
Stipula contratti e convenzioni in qualità di Ufficiale Rogante dell'Azienda		A
Istruttoria domande autorizzazione LP		B
Locandina annuale personale comparto per attività supporto		B
Liquidazione compensi attività libero professionale previa verifica debito orario		A
Predisposizione bollettino statistico ALPI		A
Autorizzazione e liquidazione compensi produttività aggiuntiva		A/B
Istruttoria contestazioni condotte sanzionabili in ambito della LP		B
Verifica e controllo produzione (costi e volumi di attività)		C
Cura di tutti gli adempimenti preliminari per stipula convenzioni per ricorso a spazi esterni ed accertamento possesso requisiti di legge		B
Gestione Casse CUP		B
Supporto attività Commissione Paritetica ALPI		B
Accantonamenti previsti da norme di legge	B	
Gestione e rilascio credenziali per il collegamento in sicurezza (VPN) degli studi e delle strutture esterne	B	
Predisposizione report trimestrali analitici per le verifiche della Commissione Paritetica, della UOC Programmazione e Controllo di Gestione e della UOC Bilancio e contabilità	B	
Contabilità intramoenia e verifica copertura costi di produzione	C	

FUNZIONIGRAMMA
- Atto aziendale -

	Applicazione istituti contrattuali o disposizioni di legge a carattere vincolato concernenti lo stato giuridico ed economico del personale	A/B
	Conferimento e revoca incarichi ai dirigenti e p.o., riconoscimento indennità di esclusività attività regolamentari e graduazione	A
	Atto Aziendale e adempimenti connessi	A
	Programmazione annuale assunzioni, budget assunzionale, fabbisogno risorse umane, gestione e monitoraggio costo del personale	A
	Determinazione e gestione fondi contrattuali dirigenza e comparto	A
	Conto Annuale e Monitoraggio trimestrale collegato al Conto Annuale ed al CE	B
	Nomina Collegi tecnici	B
	Contratti atipici	A
	Gestione Concorsi e avvisi pubblici	A/B
	Nomina Commissioni degli avvisi e concorsi e ammissione	B
	Assunzioni a tempo indeterminato e determinato	A/B
	Mobilità esterna e comandi	A/B
	Stipula contratti di lavoro personale dirigenziale e di comparto	B
UOC Politiche e Gestione delle Risorse Umane	Autorizzazioni incarichi extraistituzionali personale dipendente	B
	Valutazione del personale di comparto	B
	Erogazione premi di risultato al personale	B
	Risoluzione, recesso e sospensione cautelare	B
	Riammissione e trattenimento in servizio	B
	Gestione presenze/assenze del personale, infortuni e malattie professionali	B
	Aspettative e part-time	B
	Congedi parentali	C
	Riconoscimento 150 ore diritto allo studio	C
	Certificati di servizio	B
	Riconoscimento servizi pregressi – ricostruzione di carriera	B
	Procedimenti disciplinari personale	A/B
	Liquidazioni incentivazioni, compensi, competenze e indennità accessorie	B
	Assegni familiari	C
	Cessioni stipendio	C
	Pensioni e liquidazioni	B
	Riscatti e riconquinzioni	B
	Gestione del contenzioso amministrativo del personale	B
	Certificati stipendiali	C
	Inquadramenti economici	B
	Gestione Medici SUMA	B
	Detrazioni, ritenute fiscali e contributi previdenziali ed assistenziali	B
	Denunce erariali e contributive	B
Pignoramenti presso terzi	C	
AREA DEL GOVERNO DELLE RISORSE STRUMENTALI	TIPOLOGIA DEGLI ATTI	CATEGORIA
UOC Contabilità e Bilancio	Anticipazioni di cassa	B
	Transazioni	B
	Rapporti e liquidazioni interessi al Tesoriere	B
	Vincolo destinazione presso il Tesoriere	B
	Cessioni di credito	B
	Tenuta registri obbligatori	C
	Situazione e verifiche di cassa	C
	Atti a carattere vincolato derivanti da disposizioni di legge o in esecuzione di deliberazioni adottate dal Direttore generale	A/B
	Programmazione economico-finanziaria	A
	Contabilità generale	A
	Ciclo passivo	B
	Bilancio d'esercizio	A
	Flussi trimestrali C.E.	B
	Gestione tributaria	B
	Gestione cespiti	C
Anticipazioni di cassa	B	
Ciclo attivo entrate, emissione fatture attive	B	

FUNZIONIGRAMMA
- Atto aziendale -

UOC Acquisizione beni e servizi	Planificazione e programmazione acquisizione beni e servizi	A
	Approvazione capitolati generali speciali di gara	A
	Normina Commissioni di gara	A
	Autorizzazioni comodati d'uso	B
	Indizione e aggiudicazione gare di importo superiore alla soglia comunitaria	A
	Atti relativi a indizione e aggiudicazione gare di importo sotto la soglia comunitaria	A/B
	Estensione di gara nei casi ammessi dalla norma	A
	Atti consequenziali ad aggiudicazione di gare	B
	Svincolo cauzioni	B
	Tenuta e aggiornamento elenco/albo fornitori beni e servizi	B
UOC Economato e gestione contratti	Atti a carattere vincolato derivanti da disposizioni di legge o in esecuzione di deliberazioni adottate dal Direttore Generale	A/B
	Cessioni di credito (di concerto con UOC Contabilità e Bilancio)	B
	Gestione fondo economale	A/B
	Accettazione donazioni beni e servizi	B
	Liquidazioni fatture	B
	Gestione inventario beni mobili	B
	Atti di pianificazione, programmazione, acquisti di attrezzature e beni sanitari	A
	Procedure "semplificate" di acquisto di beni e servizi fino al valore di 20.000 euro	A/B
	Ricezione e gestione delle richieste di approvvigionamento, verifica delle consistenze di magazzino ed emissione delle proposte di acquisto	B
	Controllo e verifica dell'inventario dei beni fisici con il libro cespiti, in coordinamento con la U.O. Contabilità e Bilancio e con la società di certificazione del bilancio	C
	Autorizzazioni di dispositivi medici in conto visione	B
	Monitoraggio servizi appaltati	C
	Magazzini, verifica delle consistenze di magazzino e relativi scarichi al centro di costo	C
	Gestione centralino aziendale	C
	Verifica e collaudo dei beni	B
	Ricezione e gestione delle richieste di merce da parte dei centri di costo, controllo della consegna della merce richiesta	C
	Tenuta del registro di inventario beni fisici e gestione informatizzata dell'anagrafica prodotti materiali e immateriali	C
Atti consequenziali all'aggiudicazione delle gare	B	
AREA TECNICA	TIPOLOGIA DEGLI ATTI	CATEGORIA
UOC Ufficio Tecnico, Patrimonio e Programmazione/Sviluppo dell'edilizia ospedaliera	Programmazione delle opere di nuova realizzazione e degli interventi di adeguamento del patrimonio immobiliare e definizione dei fabbisogni - programma triennale	A
	Predisposizione degli atti e documenti necessari all'ammissione al finanziamento delle opere di nuova realizzazione con fondi vincolati	A
	Atti inerenti l'indizione, l'affidamento e la gestione degli appalti di lavori, servizi e forniture (progettazione, direzione lavori, coordinamento della sicurezza, collaudo, sub appalto, varianti in corso d'opera, lavori aggiuntivi, pagamenti cauzioni, ecc..)	A
	Atti relativi alla gestione del contenzioso sugli appalti	A
	Realizzazione di atti derivanti da disposizioni di legge o in esecuzione di deliberazioni adottate dal Direttore Generale	B
	Atti conseguenti all'adozione delle deliberazioni ai fini della sottoscrizione ed esecuzione dei contratti	B
	Rapporti con Regione ed invio progetti	A
	Relazioni tecniche	B
	Energy Management	A/B
	Pianificazione e programmazione delle acquisizioni tecnologiche, definizione delle linee guida dei bandi di gara	A
	Atti relativi alla gestione informatizzata ordini lavori e gestione fatture relative	B
	Supporto per l'applicazione delle metodologie di Technology assesment	C
	Atti relativi alla gestione dei contratti Servizio Energia e di manutenzione ordinaria e straordinaria degli immobili e degli impianti	B/C
	Atti relativi alle attività tecniche sul patrimonio e per l'aggiornamento dell'inventario dei beni immobili	B
	Atti relativi alla Gestione della Riparazione e Manutenzione e controllo dei processi relativi degli immobili e degli impianti	B/C

FUNZIONIGRAMMA
- Atto aziendale -

	Gestione utenze	B
UOSD Ingegneria clinica	Proposte di sostituzione e/o up-grade e potenziamento tecnologico "parco attrezzature"	A/B
	Atti relativi alla valutazione degli acquisti di attrezzature	A
	Atti relativi alla gestione dei contratti di manutenzione ordinaria e straordinaria delle attrezzature medicali	B/C
	Atti relativi al controllo sulle attrezzature attraverso la predisposizione e la tenuta di schede per ogni singola apparecchiatura con annotazione degli interventi, riparazioni ed eventuali sostituzione dei componenti	B
	Atti di elaborazione protocolli valutazione delle tecnologie biomediche	C
	Atti relativi alla sicurezza, valutazione tecnica, delle tecnologie	B
	Collaudo delle attrezzature e presa in esercizio delle stesse Censimento e controllo, attraverso un supporto informatico, delle attrezzature e dei loro movimenti all'interno dell'Azienda e riparazioni Valutazione obsolescenza finalizzata alla messa in fuori uso del "parco attrezzature"	C C A/B
UOC Sistemi informatici	Predisposizione ed aggiornamento del piano di informatizzazione aziendale	C
	Aggiornamento del Documento Programmatico della Sicurezza relativo alla gestione/trattamento dati informatizzati	A
	Definizione degli standard aziendali in termini di attività di hardware e software	C
	Atti consequenziali all'aggiudicazione di gare per implementazione, manutenzione, aggiornamento e messa in sicurezza delle procedure informatiche	B
	Progettazione e realizzazione di applicazioni informatiche per l'erogazione di servizi di Telemedicina	C
	Flussi informatici (NoiPA, PerlaPA, Entratel, SEPA ecc.)	B
	Gestione sito web aziendale	A
	Progettazione, sviluppo e monitoraggio di sistemi informatici su requisiti delle linee aziendali: staff, amministrativi e sanitaria	C